

L-KIT616/617/618 実体顕微鏡

本セットには、下記の製品が入っています。入組品をご確認のうえ、ご使用ください。
各製品のご使用方法や詳細は、それぞれの取扱説明書をご参照ください。



【明細表】

L-KIT616

L-461	標準鏡筒
L-546-20	接眼レンズ(20×)
L-57-0.5	コンバージョンレンズ
L-424	ロングストレートアーム
L-525	ロングベース

L-KIT617

L-461	標準鏡筒
L-546-20	接眼レンズ(20×)
L-57-0.5	コンバージョンレンズ
L-424	ロングストレートアーム
L-525	ロングベース
L-711	LEDライト
L-711-1	拡散フィルター ※

※ L-711 LEDライトに同梱されています。

L-KIT618

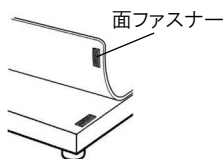
L-461	標準鏡筒
L-546-20	接眼レンズ(20×)
L-57-0.5	コンバージョンレンズ
L-424	ロングストレートアーム
L-525	ロングベース
L-701	LEDライト

組み立て方法

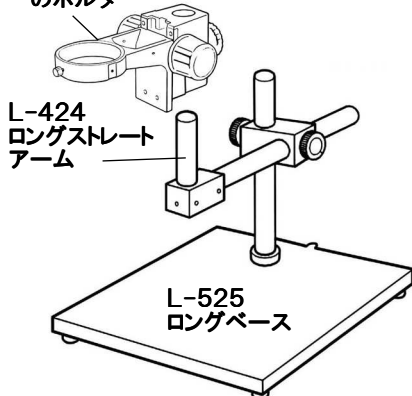
1 ベースの組み立て

右図のようにベースを組み立てます。

導電性マットを使用する場合は、先に面ファスナーで固定してください。



L-461 標準鏡筒のホルダー



L-424 ロングストレートアーム

L-525 ロングベース

2 接眼レンズの挿入

接眼レンズを標準鏡筒に差し込み、装着します。



3 顕微鏡の設置

標準鏡筒をホルダーにセットします。



4 照明の取り付け

照明をレンズ、またはベース等に取り付けます。照明の取り付け方法は、付属の取扱説明書をご参照ください。

コンバージョンレンズについて
コンバージョンレンズを装着すると、広範囲を観察できます。詳細はL-461の取扱説明書をご参照ください。

技術的なお問い合わせ

ホーザン テクニカルホットライン

☎ 06-6567-3132 E-mail: th@hozan.co.jp

【月曜日から金曜日(祝日を除く)の10:30~12:00・13:00~17:00】

補修部品については、web上のパーツリストをご覧ください。
通信販売もご利用いただけます。 [ホーザン 通信販売](#) [検索](#)

ホーザン株式会社

本社 〒556-0021 大阪市浪速区幸町1-2-12
TEL(06)6567-3111 FAX(06)6562-0024