

ハンダゴテ

H-130

SOLDERING IRON

15W

最高温度: 400

Power consumption

15W

Maximum temperature : 400

鉛フリー ハンダ対応

ビットの先端は鉛フリーハンダで覆っており、少し長く空焼きをすると焼き付きをおこします。初めて通電されるときは新しいハンダを盛ってから使用してください。収納の際は、一度ハンダをふきとってから新しいハンダで先端を覆い、電源を切ってください。

APPLICABLE For LEAD-FREE SOLDER

The tip is covered with lead-free solder which is easily burned and stuck if heated without using even for a short time. Tin with solder when energize for the first time.

Turn off the power after wipe the used solder and tin with new solder.

ビットとヒーターの交換方法

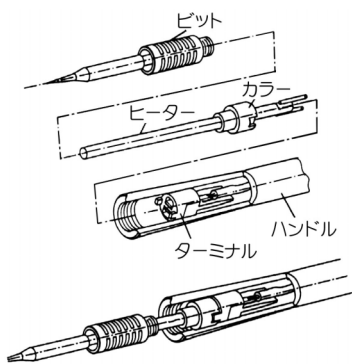
交換ビット Replacement tip

品番 H-131(標準)、H-132、H-133、H-134

交換ヒーター Replacement heater

品番 H-115

交換ビット・交換ヒーターとも、当社純正品をご使用ください。



ビット 1 ビット(根元部分がネジになっています)をゆるめて外します。

2 ヒーターを傷めないように慎重にビットをねじ込みます。

ヒーター 1 ビット(根元部分がネジになっています)をゆるめて外し、ヒーターを抜き取ります。

2 新しいヒーターをターミナルに差し込みます。

3 ヒーターにカラーを通し、先端を上向きにしてカラーの凹部とターミナルの凸部が合って落ち込むまでカラーをまわします。

4 ヒーターを傷めないよう慎重にビットをねじ込みます。

ご使用上の注意

⚠警告

1. 電源コードに傷や破損が認められるときは使用しないでください。
2. 定格以上の電圧を与えないでください。
3. 燃えやすいもの、可燃物の近辺では使用しないでください。

⚠注意

1. 使用時にはコテ台を併用してください。
2. 強い衝撃を与えないでください。
3. 使用後は水などで急激に冷まさないでください。
4. ビット、ヒーターは当社純正品をお使いください。
5. 使用中は換気に注意してください。
6. 保護キャップを外してからご使用ください。

ハンダ付けの方法

- 1 ハンダ付けの箇所は事前にホコリ、サビ、油、酸化皮膜などを除去します。ハンダもフラックスリムーバーなどで表面をふいてから使用されることをおすすめします。
- 2 接合する両方の物体が均等にハンダが溶ける温度(230~260 位)になるまで加熱します。
- 3 ハンダを接合部とビットの重なる点に当てます。
- 4 ハンダがボールのようになってのらないときは、ビットが高温になりすぎているか、表面が酸化皮膜などで汚れています。汚れなどを除去し、室温に戻してからやり直してください。
- 5 溶けたハンダがスローブ状に広がったらビットを離し、固まるのを待ちます。
- 6 ハンダゴテの使用後はビットの酸化防止のために、新しいハンダを溶かしてビットのハンダメッキ部を覆ってから、電源を切ります。
- 7 ハンダ付け完了後、ハンダ付けの箇所をフラックスリムーバーなどで洗浄することをおすすめします。

Precautions

⚠Warning

1. Do not use if a cut or damage is found on power cord.
2. Do not supply higher than rated voltage.
3. Do not use near flammable or combustible materials.

⚠Caution

1. Use a soldering iron stand.
2. Do not apply a physical shock.
3. Do not attempt to cool with water or any other liquid.
4. Use only genuine tips and heaters.
5. Ensure ventilation during use.
6. Take off the protective cap before use.

How to solder

- 1 Remove dirt, rust, oil, and oxidation films from soldering point prior to soldering. Wiping surface of area to be soldered with flux remover etc., prior to soldering is also recommended.
- 2 Heat the spot to be soldered to solder melting temperature (230 260 degrees C).
- 3 Apply solder to the junction of the soldering iron tip and the item to be soldered.
- 4 If solder balls up and does not stick, tip is too hot or an oxidation film has soiled the surface. Clean the tip, allow to cool to room temperature and begin again.
- 5 When the melted solder flows on the area, remove the soldering iron, and inspect the hardened solder to assure a good connection.
- 6 To avoid oxidization of the solder-plated area of the tip, coat that area with melted new solder after use, then switch off.
- 7 It is recommended to wash the soldered area with flux remover and such after finished soldering.