

H-270 / H-270-230

ハンダゴテ



ご使用上の注意

⚠ 警告

- ・ 電源コードに傷や破損が認められるときは使用しないでください。
- ・ 定格以上の電圧を与えないでください。
- ・ 燃えやすいもの、可燃物の近辺では使用しないでください。
- ・ 通電中にキャップをしないでください。
ビットが室温まで冷めた状態でキャップをしてください。
- ・ 使用後その場を離れるときは、必ず電源プラグを抜いてください。

⚠ 注意

- ・ 使用時にはコテ台を併用してください。
- ・ 強い衝撃を与えないでください。
- ・ 使用後は水などで急激に冷まさないでください。
- ・ ビット、ヒーターは当社純正品をお使いください。
- ・ 使用中は換気にご注意ください。
- ・ ビットの先端は鉛フリーハンダで覆っており、少し長く空焼きすると焼き付きをおこします。
初めて通電されるときは、新しいハンダを盛ってから使用してください。
- ・ 収納の際は、一度ハンダをふき取ってから新しいハンダで先端を覆い、電源を切ってください。

ハンダ付けの方法

- 1 ハンダ付けの個所は事前にほこり、サビ、油、酸化皮膜などを除去します。
ハンダもフラックスリムーバーなどで表面をふいてから使用されることをお勧めします。
- 2 接合する両方の物体が均等にハンダが溶ける温度になるまで加熱します。
- 3 ハンダを接合部とビットの重なる点に当てます。
- 4 ハンダがボールのようになってのらないときは、ビットが高温になりすぎているか、表面が酸化皮膜などで汚れています。
汚れなどを除去し、室温に戻してからやり直してください。

ハンダ付けの方法

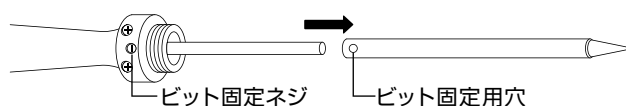
- 溶けたハンダがスローブ状に広がったらビットを離し、固まるのを待ちます。
- ハンダゴテの使用後はビットの酸化防止のために、新しいハンダを溶かしてビットのハンダメッキ部を覆ってから、電源を切ります。
- ハンダ付け完了後、ハンダ付けの個所をフラックスリムーバーなどで洗浄することをお勧めします。

ビットの交換方法

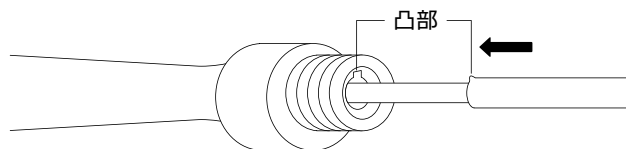
⚠ 注意

ビットの交換は、電源プラグをコンセントから抜き、常温になってからおこなってください。感電ややけどのおそれがあります。

- ビット固定ネジを2周ほど緩めてビットを取り外します。



- 新しいビットを挿入します。
凸部を合わせ、奥まで押し込んでください。



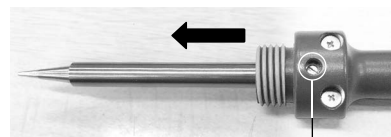
- ビット固定ネジを締めます。
締めすぎるとネジやヒーターが破損するおそれがあります。
緩すぎるとビットが抜けてしまうので、ネジを締めた後、ビットを軽く回したり、引っ張ったりして、ガタつきがなく、抜けないことを確認してください。
 - このビットの先端は鉛フリーハンダで覆っており、少し長く空焼きすると焼き付きをおこします。初めて通電されるときは、新しいハンダを盛ってから使用してください。
 - 収納の際は、一度ハンダをふき取ってから新しいハンダで先端を覆い、電源を切ってください。
 - 絶対にヤスリがけしないでください。

ヒーターの交換方法

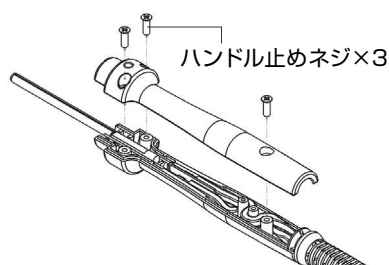
⚠ 注意

ヒーターの交換は、電源プラグをコンセントから抜き、常温になってからおこなってください。

- H-270 ハンダゴテのビット固定ネジを2周ほど緩め、ビットを引き抜きます。



- ハンドル止めネジ3本を取り外し、ハンドルのフタを外します。

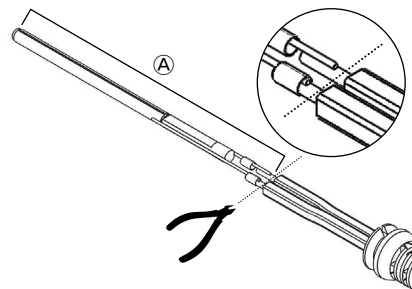


ヒーターの交換方法

- 3 ハンドルからヒーターを取り出し、④の部分をニッパー等で切り離します。

⚠ 注意

電源コードに破損がないか確認してください。
破損がある場合は当社まで修理をご依頼ください。

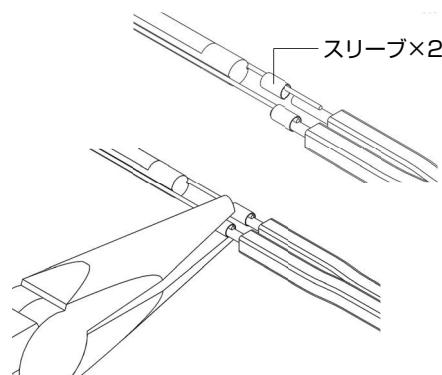


- 4 電源コードの被覆を10mmストリップします (2本)。

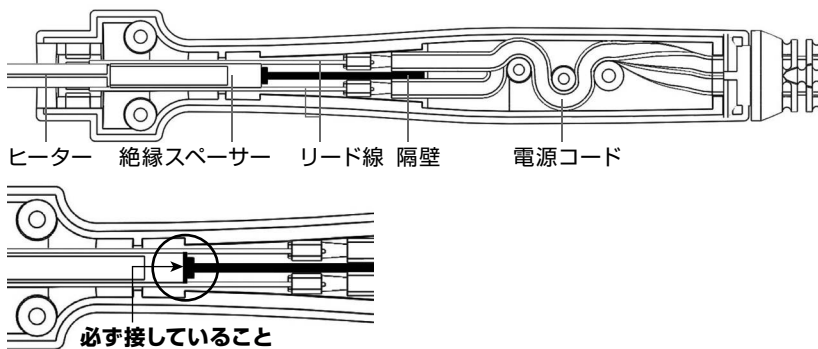
- 5 4でストリップした電線とヒーターのリード線を付属のスリーブで圧着します。

⚠ 注意

圧着が完了したら、電線からヒーターが抜けなことを確認してください。



- 6 ヒーター、リード線、電源コードを下図のとおりセットします。
ショートしないようリード線を隔壁で確実に仕切り、絶縁スペーサーと隔壁が接するようにしてください。



- 7 1・2と逆の手順で元に戻します。

⚠ 注意

ハンドルのフタで電源コードを挟まないように注意してください。

技術的なお問い合わせ

ホーザン テクニカルホットライン

☎ 06-6567-3132 E-mail: th@hozan.co.jp

【月曜日から金曜日(祝日を除く)の10:30~12:00、13:00~17:00】

補修部品については、Web上のパーツリストをご覧ください。
通信販売もご利用いただけます。 **ホーザン 通信販売 検索**

ホーザン株式会社

本社 〒556-0021 大阪市浪速区幸町1-2-12
TEL (06) 6567-3111 FAX (06) 6562-0024