

HS-605/HS-605-110 (HS-600/602/603用ヒーター)

ヒーター交換の作業手順

ヒーター交換の作業をはじめる前に必ず電源スイッチをOFFにし、電源プラグを外してください。

- ①のビスを外し、ハンドルBを外します。
- ②のビスを外し、ヒーターカバーを外します。
- ③のビスを外し、アース線赤または緑を外します。
- ④の端子にハンダ付けしてあるヒーターのリード線を外します。
- ⑤のビスを外し、ヒーターホルダーをハンドルAから抜きます。
- ヒーターをヒーターホルダーから取り外します。
- 新しいヒーターを逆の手順で取り付けます。

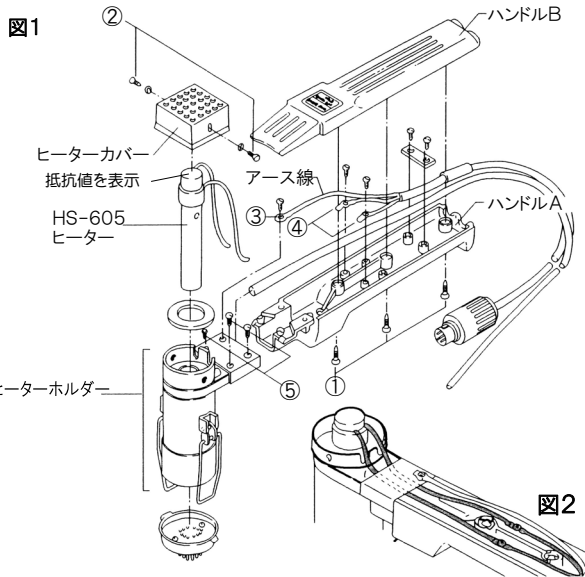
※ヒーターには抵抗値が明記してあります。この抵抗値は後のヒーターマッチング時に関係しますので必ずメモしておいてください。

※新しいヒーターをヒーターホルダーに差し込むときは、破損しないようゆっくり差し込んでください。そしてエア漏れの無いように図3の注意事項を参照してください。

※新しいヒーターのリード線は長めです。たるませないで④の端にハンダ付けしたあと、余分なリード線はカットしてください。

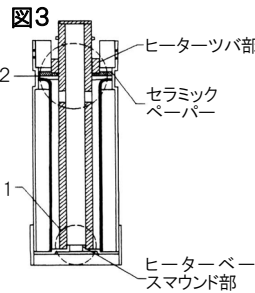
※ヒーターのリード線の引き回しは図2を参照してください。

※ネジが配線やホースを傷つけないよう慎重に組み立ててください。感電する恐れがあります。



ヒーター挿入時のチェックポイント

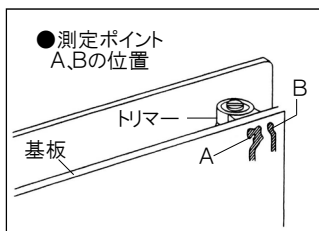
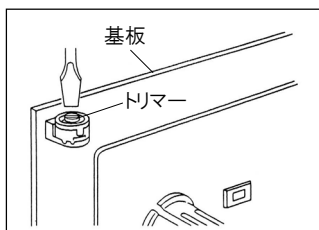
- ヒーター先端内側の穴が、ヒーターベースマウンド部に正しくはまり、乗り上げていないこと。正しくはまっていないと、エアの通路が確保できないばかりか、ヒーターカバーを取り付けたときや使用中にヒーターが破損する恐れがあります。
- ヒーターツバ部全周で、セラミックペーパーを均等にしっかりと押しさえ、エア漏れの無いこと。



温度制御回路の再調整

ヒーターはそれぞれ固有の抵抗値を有します。HS-600/602/603は温度制御回路の調整をして出荷しております。ヒーターを新しく交換した場合、温度制御回路の再調整が必要となりますので、次の手順で行ってください。

- テスターと調整ドライバーをご用意ください。
- HS-600/602/603本体のカバーを外します。調整用トリマーはフロントパネル裏側の温度制御基板上にあります。
 - ヒーター交換作業の際メモした新しいヒーターの抵抗値を右表に照らし合わせ、トリマーの調整抵抗値を確認してください。
 - 確認した調整抵抗値になるようテスターで測定ポイントA-B間の抵抗値をチェックしながら、トリマーを回してください。



警告 再調整をおこなわないままご使用になると、異常に温度が上昇する場合があります。大変危険です。再調整は必ず実施してください。

対照表

1100/200/230/240V タイプ		110/120V タイプ	
ヒーターの抵抗値 (Ω)	トリマーの調整抵抗値 (Ω)	ヒーターの抵抗値 (Ω)	トリマーの調整抵抗値 (Ω)
8.1	815	14.3	165
8.2	805	13.8	190
8.3	785	13.7	195
8.4	770	13.6	200
8.5	740	13.5	205
8.6	720	13.4	210
8.7	715	13.3	215
8.8	710	13.2	220
8.9	705	13.1	225
9.0	680	13.0	230
9.1	665	12.9	235
9.2	660	12.8	240
9.3	650	12.7	245
9.4	640	12.6	250
9.5	630	12.5	255
9.6	620	12.4	260
9.7	610	12.3	265
9.8	600	12.2	270
9.9	595	11.7	295

ホーサン株式会社

本社 〒556-0021 大阪市浪速区幸町1-2-12
TEL(06)6567-3111 FAX(06)6562-0024

ごユーザー登録

お申し込みは、
<http://www.hozan.co.jp/user/>

技術的なお問い合わせ

ホーサン テクニカルホットライン
TEL(06)6567-3132

月曜日から金曜日(祝日を除く)の 9:15~12:00、13:00~17:00

HS-605/HS-605-110 (HEATER for HS-600/602/603)

Exchanging order of the heater

Be sure to switch off the power and pull the plug off before exchanging the heater.

- 1 Remove the screw ① and take out the handle B.
- 2 Remove the screw ② and take off the heater cover.
- 3 Remove the screw ③ and take off the ground wire (red or green).
- 4 Remove the lead wire of the heater soldered to the terminal ④.
- 5 Remove the screw ⑤ and pull out the base from the handle A.
*Keep the air hose as it is.
- 6 Pull the heater out of the base.
- 7 Install the new heater following the reverse order.

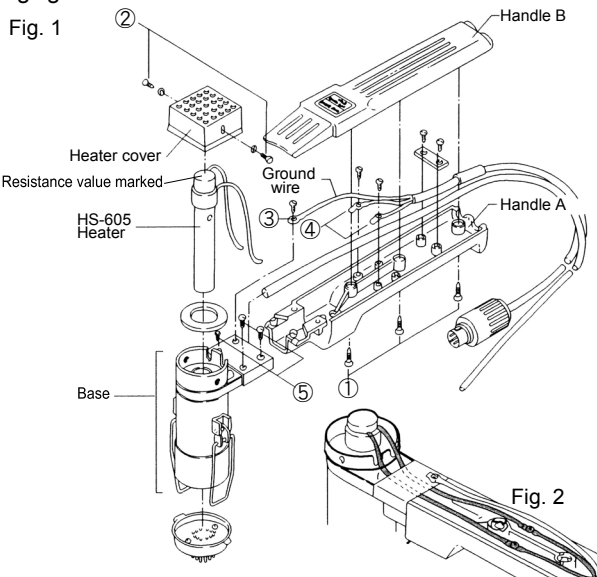
* The resistance is specified on the heater. Be sure to make a note of the resistance as it is related with the process of matching the heater resistance.

* Insert the new heater slowly to the base not to damage it. Refer to the cautions of Fig. 3 to prevent the air leakage.

* The lead wire of the new heater is relatively long. Solder them to the ends of terminals ④ without sagging and cut off the rests.

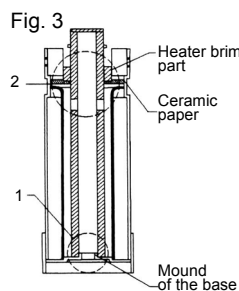
* Refer to Fig. 2 for wiring the lead of the heater.

* Assemble it carefully not to damage the wires and the hose with screws. Otherwise, it could cause an electric shock.



Check points when installing the heater

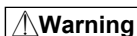
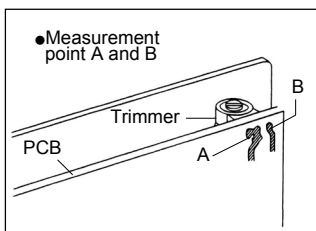
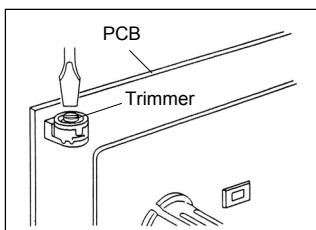
- 1 Fit the heater hole at the bottom to the mound of the base. Otherwise, not only it narrow down the air through hole but could cause a damage of heater when put the heater cover on or during use.
- 2 Push the ceramic paper evenly around the heater brim part and do not leak the air.



Adjustment of the temperature control circuit

Each optional heater has individual resistance. The trimmer on the temperature control circuit of HS-600/602/603 is already adjusted when shipping. It is necessary to readjust the trimmer when the new heater is installed. Proceed with the following order.

- Prepare a multimeter and an alignment screw-driver.
- 1 Remove the cover of HS-600/602/603 station. The trimmer is on the temperature control PCB on the back of the front panel.
 - 2 Find the trimmer resistance in the cross-reference table referring to the new heater resistance which was taken notes.
 - 3 Turn the trimmer, checking the resistance between the check point A and B with multimeter, to obtain the trimmer resistance.



Warning If use without trimmer adjustment, under certain circumstance, the temperature will go up abnormally and cause a dangerous result. Should carry out the adjustment.

Cross-reference table

100/200/230/240V type		110/120V type	
Heater resistance (Ω)	Trimmer resistance to be Adjusted (Ω)	Heater resistance (Ω)	Trimmer resistance to be Adjusted (Ω)
8.1	815	14.3	165
8.2	805	13.8	190
8.3	785	13.7	195
8.4	770	13.6	200
8.5	740	13.5	205
8.6	720	13.4	210
8.7	715	13.3	215
8.8	710	13.2	220
8.9	705	13.1	225
9.0	680	13.0	230
9.1	665	12.9	235
9.2	660	12.8	240
9.3	650	12.7	245
9.4	640	12.6	250
9.5	630	12.5	255
9.6	620	12.4	260
9.7	610	12.3	265
9.8	600	12.2	270
9.9	595	11.7	295