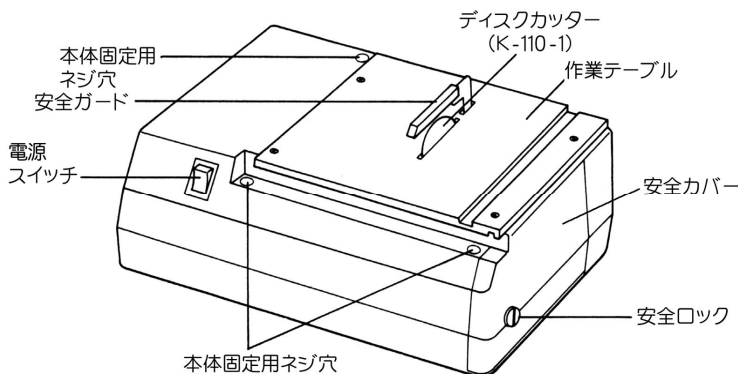


K-110

PCBカッター

このたびはホーザン K-110 PCBカッター をお買い上げいただき、まことにありがとうございます。この取扱説明書をよくお読みになり、正しくお使いください。また、お読みになったあとも大切に保管してください。

各部の名称と入組明細



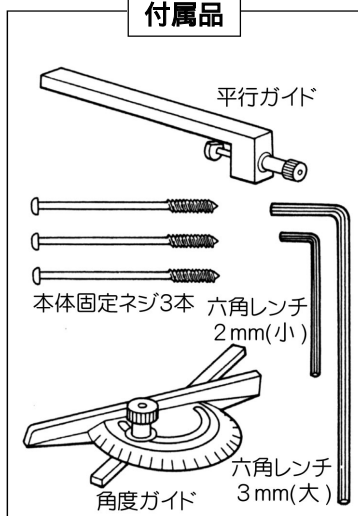
仕様

電 源	100V 50 / 60Hz
消費電力	80W
定格使用時間	15分(無負荷連続運転時)
回 転 数	3500rpm
外形寸法	240(W)×100(H)×185(D)mm
重 量	1.7kg

切断能力

板材の種類		板厚 (mm)	推奨 ディスクカッター
プリント基板	紙フェノール	2	K-110-2(別売)
	ガラスエポキシ セラミック	3	
	金属板	鉄板(非熱処理)	1
アルミ板(純アルミ系)			
木 材		2	K-110-2 (別売)
プラスチック板			

付属品



注意文の警告マークについて

この取扱説明書ではご使用上の注意事項を次のように区別しています。

△警告 ... 重傷をともなう重大事故の発生を想定してのご注意

△注意 ... 傷害や物的損害を想定してのご注意

なお、**△注意**として記載されていても、あるいは特に記述がなくても、状況によっては重大な結果をまねく恐れがあります。正しく安全にご使用ください。

ご使用上の注意

△警告

1. 安全ガードを下げた状態で作業してください。安全ガードを上げたまま作業すると、使用者がディスクカッター(刃)で傷害を負う恐れがあります。安全ガードは、ディスクカッター(刃)に接触する直前まで下げてください。
2. 巻き込み事故の防止のため、手袋は絶対に着用しないでください。
3. 作業中は保護メガネを使用してください。粉塵の多いところでは、防塵マスクを併用してください。
4. 可燃性の液体やガスのある所で使用しないでください。

△注意

1. 定格使用時間を守ってください。
2. 銘板に表示してある電圧で使用してください。表示を超える電圧で使用すると本機故障の恐れがあります。
3. 切断能力(板厚)を守ってください。能力以上のものを切断すると本機故障の恐れがあります。

ご使用方法

- 1 平らで安定した場所に設置します。
(付属の本体固定ネジで作業台などに固定してご使用ください。)

- 2 安全ガードを下げ、電源スイッチが切れていることを確かめてから電源プラグをコンセントに差し込みます。

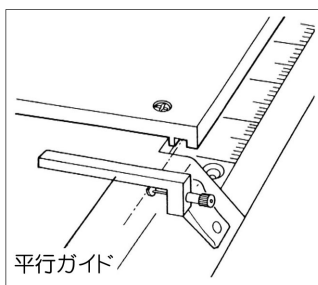


- 3 電源スイッチを入れ、切断する材料を手前からゆっくりと送っていくと切断できます。

ご使用方法

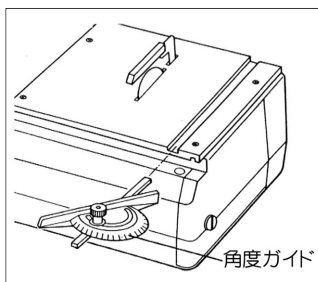
4 作業上の必要に応じて、平行ガイド、角度ガイドを使用してください。

平行ガイド



固定した平行ガイドに材料を当てて滑らせると、元の辺と平行に切断できます。

角度ガイド



辺に対し角度を持って切断するときには、角度ガイドを希望の角度に設定し、角度ガイドで材料を押しようにして角度ガイドの溝を滑らせると直線が出ます。

平行切断の場合でも平行ガイドと併用すると操作性、安全性が増します。

小さい材料ではぜひご使用ください。

5 切断作業終了後は電源スイッチを切り、電源プラグをコンセントから抜きます。

△注意

平行ガイド、角度ガイドを使用して、できるだけまっすぐに材料を送ってください。途中で傾けると、切断済みのすき間で刃がこじられるようになり、モーターへの負担から故障の原因になります。

ディスクカッターの交換方法

本機に標準付属のディスクカッター(刃)は K-110-1 で、プリント基板(紙フェノールを除く)の切断に適します。金属や木材などを切断する場合、刃が摩耗した場合は1ページの切断能力表を参考に、切断材料に応じたディスクカッターをお求めのうえ交換してください。

交換部品 ディスクカッター(K-110専用替刃)

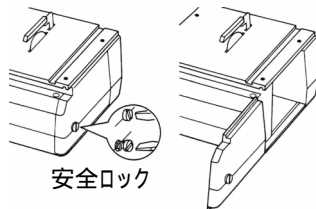
品番	刃形	外径mm	母材厚mm	刃厚mm
K-110-1	ダイヤモンド	60	0.5	0.8
K-110-2	細目	50	0.5	0.5

ディスクカッターの交換方法

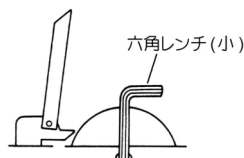
- 1 マイナスドライバー(刃幅5.5mm程度)で安全ロックを90度回転してはらずし、安全カバーを開きます。

△注意

必ず電源スイッチを切り、電源コードのプラグをコンセントから抜いて交換作業をしてください。



- 2 ディスクカッターをゆっくりと手で回転させながら、作業テーブル上の小穴と回転シャフト上の穴を合わせ、六角レンチ(小)を差し込み固定します。



- 3 六角レンチ(大)でディスクカッター取り付けネジを反時計方向に回してはらずし、ディスクカッターを取りはずします。



- 4 取り外しの逆の手順で新しいディスクカッターを取り付けます。

K-110-2 の場合は刃に方向性があります。締め付ける六角レンチ(大)のほうから見て右写真のように刃のギザを向けて取り付けます。

ディスクカッターの取り付けネジは、しっかりと締め込んでください。



本機正面に向かって右方向からの図

ホーサン株式会社

本社 〒556-0021 大阪市浪速区幸町1-2-12
TEL(06)6567-3111 FAX(06)6562-0024

技術的なお問い合わせ

ホーサン テクニカルホットライン

TEL(06)6567-3132

月曜日から金曜日(祝日を除く)の 9:15 ~ 12:00、13:00 ~ 17:00