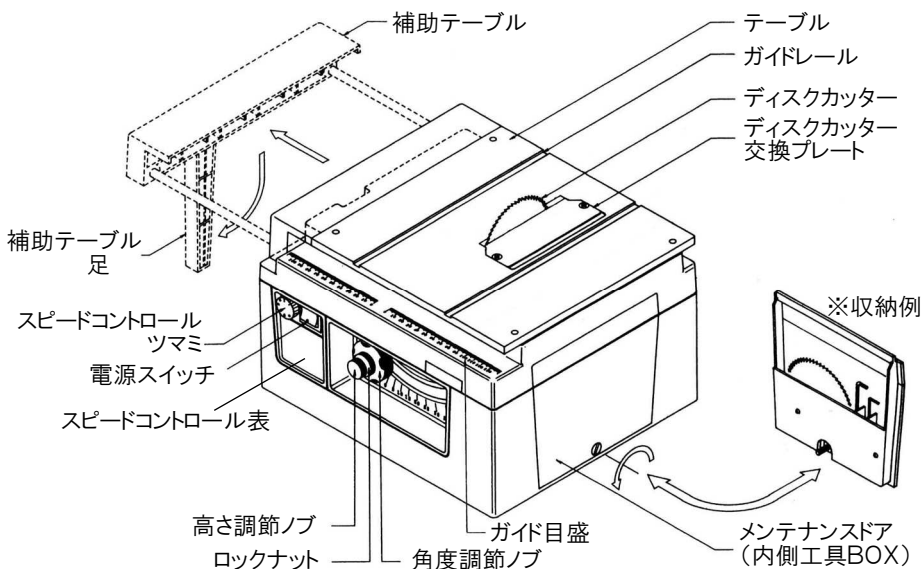


## K-210 卓上丸鋸盤

このたびはホーザン K-210 卓上丸鋸盤 をお買い上げいただき、まことにありがとうございます。この取扱説明書をよくお読みになり、正しくお使いください。また、お読みになったあとも大切に保管してください。

### 各部の名称と入組明細

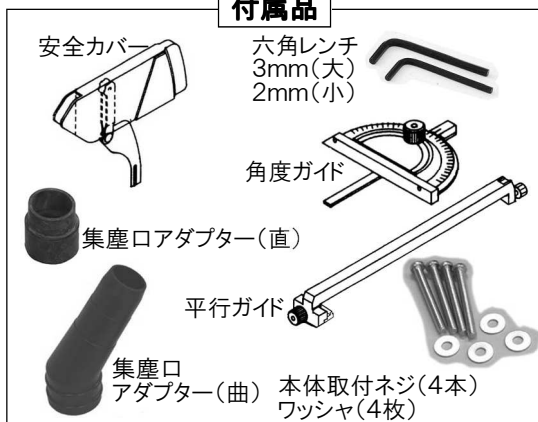


### 仕様

|          |                          |
|----------|--------------------------|
| 回転数      | 3500~6000rpm             |
| 定格電圧・周波数 | AC100V 50/60Hz           |
| 消費電力     | 200W                     |
| 定格時間     | 15分                      |
| 外形寸法     | 300(W)×170(H)×260(D)mm ※ |
| 重量       | 5.8kg                    |

※ 補助テーブル伸長時の最大(W)500mm

### 付属品



# 仕様

## 切断能力と適応ディスクカッター

| 板材の種類  |             | 板厚<br>mm | K-210-2                  | K-210-3                       | K-210-4                  |
|--------|-------------|----------|--------------------------|-------------------------------|--------------------------|
|        |             |          | 超硬<br>歯数:24山<br>刃厚:1.2mm | ダイヤモンド<br>粒度:#150<br>刃厚:0.8mm | 超硬<br>歯数:30山<br>刃厚:1.6mm |
|        |             |          | 外径:85mmφ                 |                               |                          |
| プリント基板 | 紙フェノール      | 5        | ○                        | △                             | ○                        |
|        | ガラスエポキシ     | 3        | —                        | ◎                             | —                        |
| 金属     | セラミック       | 1        | —                        | ◎                             | —                        |
|        | 鉄板(非熱処理)    | 1        | ◎                        | ○                             | ◎                        |
|        | アルミ板(純アルミ系) | 5        | ◎                        | —                             | ◎                        |
| プラスチック | アクリル板       | 10       | △                        | —                             | ◎                        |
| 木材     | 軟質          | 20       | ◎                        | —                             | ◎                        |

◎…最適、○…適、△…可、—…不適

本機に付属のディスクカッター(刃)は K-210-2です。切断する板材の種類により、適したディスクカッターは異なります。上表を参考に、適したディスクカッターをお求めください。

## 注意文の警告マークについて

この取扱説明書ではご使用上の注意事項を次のように区別しています。

**△警告**…重傷をとまなう重大事故の発生を想定してのご注意

**△注意**…傷害や物的損害を想定してのご注意

なお、**△注意**として記載されていても、あるいは特に記述がなくても、状況によっては重大な結果をまねく恐れがあります。正しく安全にご使用ください。

## ご使用上の注意

### △ 警告

1. 定格使用時間を超えて連続使用しないでください。  
[本機の定格時間:15分]  
使用は15分以内とし、必ず使用時間と同じだけ休止してください。  
小休止は連続運転と同様です。
2. 電源は交流100Vを使用してください。これを超える電圧で使用すると事故や故障の原因になります。
3. 作業中は保護メガネを使用してください。また、切削、研削粉塵を吸い込まないように防塵マスクを装着してください。
4. 必ず安全カバーを取り付けて使用してください。ディスクカッターに接触したり、破片が飛散したりする恐れがあります。
5. ディスクカッターに曲がり、ヒビ、割れ、チップの欠損など異常がないことを確認してから使用してください。ディスクカッターが破損し、けがの原因になります。
6. 必ず作業台、机などに固定して使用してください。確実に固定しないで使用すると落下するなどしてけがの原因になります。
7. 水、研磨液などは使用しないでください。感電事故の原因になります。
8. 作業中、ディスクカッターおよび駆動部に手や顔を近づけないでください。けがの原因になります。
9. 電源スイッチを入れたまま放置しないでください。事故の原因になります。

# ご使用上の注意

## 警告

10. 誤って落としたり、ぶつかけたりしたときは、ディスクカッターや本体などに破損や亀裂、変形などが無いことをよく点検してください。破損や亀裂、変形があると事故の原因になります。
11. 電源プラグをコンセントに接続するときは、必ず電源スイッチが切れていることを確認してください。電源スイッチが入ったまま電源を接続すると大変危険です。

## 注意

1. ディスクカッターは取扱説明書に従って確実に取り付けてください。確実にないと、外れたりし、怪我の原因になります。
2. 新しいディスクカッターを取り付け、初めて電源スイッチを入れるときは、ディスクカッターの露出部から一時身体を避けてください。万一取り付けが確実にできなかった場合にディスクカッターが破損し、けがの原因になります。
3. 電源コードを引っ張ったり引っ掛けたりしないでください。

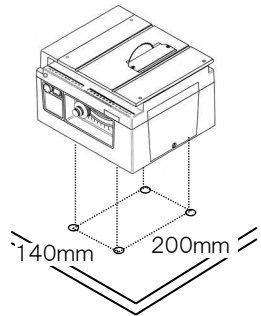
# 準備

## 1 平らで安定した場所に設置します。

あらかじめ作業台または机に6~7mmφの穴を4カ所あけてください。作業台の端に設置する際は、作業台からはみ出さないようにご注意ください。

付属の5×45mmの本体取付ネジを作業台の下から締め付けます。

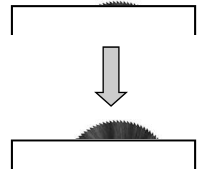
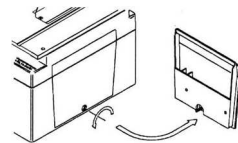
付属の本体取付ネジは作業台の厚み10~30mmに対応します。これより厚い、または薄い場合は、その板の厚みより10~20mm長いネジをご用意ください。



## 2 安全カバーを取り付けます。

まず、マイナスドライバーでメンテナンスドアを開け、輸送用の緩衝材を取り除いてください。

ロックナットを反時計まわりに緩め、高さ調節ノブを時計回りに止まるまで回して刃を繰り出してください。止まったところでロックナットをしっかり締めてください。



## 注意

必ず安全カバーを取り付けて使用してください。ディスクカッターに接触したり、破片が飛散したりする恐れがあります。

安全カバー取り付けの項、次のページへ続く。

## 準備

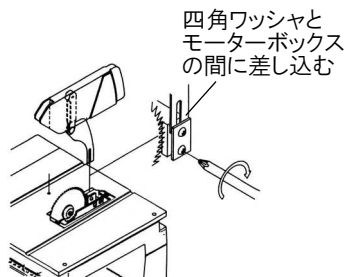
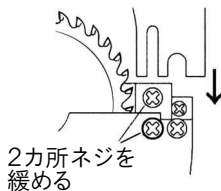
ここからの作業はディスクカッター交換プレートを取り外すと視認が楽になります。

メンテナンスドアから手を入れ、2カ所のネジを⊕ドライバーで少し緩めます。緩めすぎると抜けてしまいますから注意してください。ドライバーは全長の短いものをおすすめします。

安全カバーの足を四角ワッシャとモーターボックスの間に差し込みます。

根元まで差し込んだら緩めたネジをしっかりと締め、安全カバーの足を固定します。

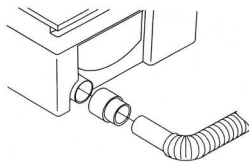
ディスクカッター交換プレート、メンテナンスドアを元通り取り付けてください。



### 切削クズの除去

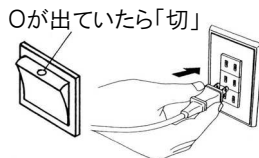
本機背面のパイプに紙パック式家庭用掃除機のホースを差し込み、掃除機を運転して作業すれば、約80%の切削クズが吸い取れます。掃除機のホースが合わない場合は、付属の集塵ロアアダプター(直)または集塵ロアアダプター(曲)を取り付け、掃除機のホースを差し込んでください。【適合径:32~36mmφ】

掃除機を接続せずに作業すると切削クズが本体ケースの中にとまります。作業後にメンテナンスドアを開けて処理してください。



## ご使用方法

- 1 ディスクカッターに曲がり、ヒビ、割れ、チップの欠損など異常がないこと、電源スイッチが切れていることを確かめてから電源プラグをコンセントに差し込みます。



- 2 電源スイッチを入れ、正面左下のスピードコントロール表を参考に材料に応じた回転数を選びます。



## ご使用方法

- 3 材料を手前からゆっくり送っていくと切断できます。

### ⚠ 注意

- ・切断する材料は最後までしっかりと押さえながら送ってください。押さえが不十分ですと切断しきった際に材料が手前に飛んでくる場合があります。
- ・ディスクカッターに指などを近づけないよう、十分に注意して作業してください。

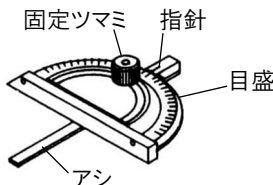


角度ガイド(下記参照)を使用した作業例

- 4 作業の必要に応じて角度ガイド、平行ガイド、補助テーブルを使用してください。また、材料に応じて刃の高さ、角度を調整してください。

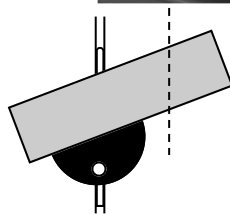
### 角度ガイド

指針を目盛上の希望の角度に合わせて固定ツマミで固定し、アシを本体テーブルのガイドレールに沿って滑らせると、材料を一定の角度で送ることができます。



### ⚠ 注意

目盛は目安とお考えになり、実際には正確にケガキした線に沿って切断してください。



### 平行ガイド

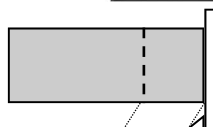
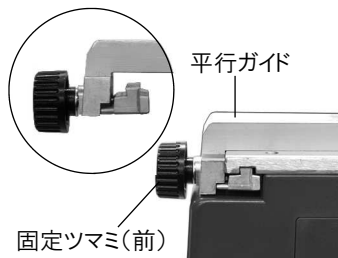
両端の固定ツマミを緩め、右側方から水平に本体テーブルに差し込みます。このとき、固定ツマミ(前)内側の部品が、テーブル裏面の溝に噛みあうようにはめます。

平行ガイド先端の指針をガイド目盛の希望の切断寸法に合わせ、手前の固定ツマミを締めます。ガイドレールまたはテーブル端面と平行を保って後方の固定ツマミを締めます。

材料を平行ガイドに沿わせて送ると平行に切断できます。

### ⚠ 注意

目盛は目安とお考えになり、実際には正確にケガキした線に沿って切断してください。

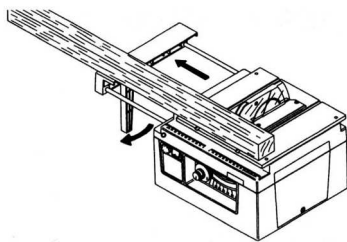


同寸法に複数切断するのに便利です。

## ご使用方法

### 補助テーブル

テーブルの左部を引き出し、足を下に出します。  
長い材料を切断するときに便利です。



### 刃の高さを変える

ロックナットを反時計回りに緩めて高さ調節ノブを回すと刃が上下します。

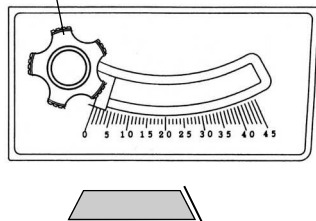
板の厚さより刃を出し過ぎないとうまく切断できます。  
また、必要な深さだけ切り込む「溝切り」に便利です。  
調節後、ロックナットを再び締めてください。



### 刃の角度を変える

角度調節ノブを反時計方向に回して緩め、指針を希望の角度に合わせてノブを締め込み固定します。

角度調節ノブ



#### ⚠ 注意

目盛は目安とお考えになり、実際には不要の材料で試し切りをしてご確認ください。

## 5

作業終了後は電源スイッチを切り、電源プラグをコンセントから抜きます。  
また、高さ調節を反時計方向に止まるまで回し、ロックナットをしっかりと締めて刃を収納してください。

## 交換部品

| 品番      | 種類                   | 歯数  | 外径<br>mm φ | 刃厚<br>mm |
|---------|----------------------|-----|------------|----------|
| K-210-2 | 超硬                   | 24山 | 85         | 1.2      |
| K-210-3 | ダイヤモンド<br>(粒度: #150) | —   |            | 0.8      |
| K-210-4 | 超硬                   | 30山 |            | 1.6      |

本機に付属のディスクカッター(刃)は K-210-2です。切断する板材の種類により、適したディスクカッターは異なります。2ページの適応表を参考に、適したディスクカッターをお求めください。

#### ⚠ 注意

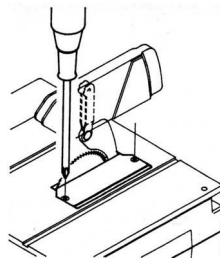
ディスクカッターは必ず純正品をご使用ください。

# ディスクカッターの交換方法

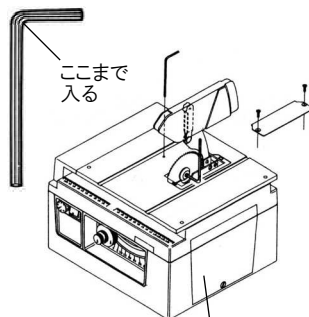
## ⚠ 注意

- ・ ディスクカッターは取扱説明書に従って確実に取り付けてください。確実にないと、外れたりし、怪我の原因になります。
- ・ ディスクカッター交換・取り付け作業は必ず電源プラグをコンセントから抜いてから行なってください。
- ・ 新しいディスクカッターを取り付け、初めて電源スイッチを入れるときは、ディスクカッターの露出部から一時身体を避けてください。万一取り付けが確実になかった場合にディスクカッターが破損し、けがの原因になります。
- ・ 電源を入れる前に、六角レンチなどの工具を必ず取り外してください。

- 1 ⊕ドライバーでテーブル面のディスクカッター交換プレートを外します。



- 2 K-210に付属のレンチ2mm(小)の長い柄をテーブルの中央の穴に差し込みます。ディスクカッターを指でゆっくり回しながら、レンチが首下の部分まで入る個所をさがして挿入します。これでディスクカッターの回転が固定されます。



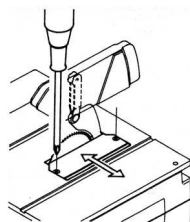
- 3 K-210に付属のレンチ3mm(大)でディスクカッター取り付けネジを反時計方向に回して緩め、ボルトとブレードワッシャ(黒)を取り出します。テーブルの上からディスクカッターを引き出します。  
逆の手順で新しいディスクカッターを取り付けてください。

万一ボルトとブレードワッシャを落とした場合は、メンテナンスドアを開けて取り出してください。

## ディスクカッター交換プレートの位置調整

ディスクカッターの厚みおよび角度によってディスクカッター交換プレートがディスクカッターに触れないように位置を調整する必要があります。

⊕ドライバーでディスクカッター交換プレート固定ネジを緩めて適宜移動してください。



## 保守と点検

- 使用後は切削クズ粉塵などを取り除き、直射日光のあたらない涼しい場所に保管してください。
- 使用後は次回の使用に備えて、ネジ類の緩みや異常な個所がないことを確認しておいてください。万一異常があったときは放置せず、点検、修理を依頼してください。ディスクカッターは乾いた布などで汚れをふき取り、サビ防止のため薄く防錆油などを塗っておいてください。
- 本体の汚れは乾いた布で軽くふき取ってください。
- 本機は防水構造ではありません。絶対に水などをつけて洗ったりふいたりしないでください。また、絶対に揮発性の溶剤やガソリン、シンナーなどでも洗ったりふいたりしないでください。変形、変色の原因となります。

技術的なお問い合わせ

ホーザン テクニカルホットライン

☎ 06-6567-3132 E-mail: th@hozan.co.jp

【月曜日から金曜日（祝日を除く）の10:30～12:00・13:00～17:00】

補修部品については、web上のパーツリストをご覧ください。

通信販売もご利用いただけます。 **ホーザン 通信販売 検索**

## ホーザン株式会社

本社 〒556-0021 大阪市浪速区幸町1-2-12

TEL(06)6567-3111 FAX(06)6562-0024