

# K-24 ミニバイス

## 各部の名称



## 仕様

最大口開き幅	30mm
口幅	50mm

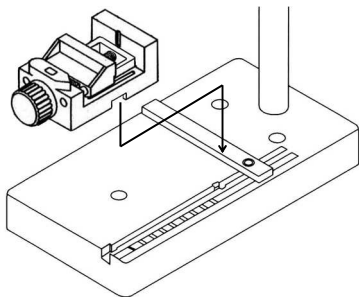
■ K-21用



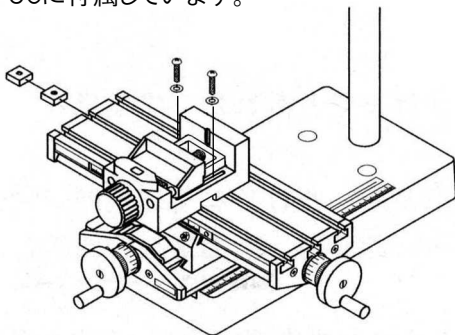
K-21との使用例

## ご使用方法

底部の凹み部分を K-21 の平行ガイドに引っ掛けて使用します。



別売の K-50 X-Y テーブルに取り付けての使用が可能です。  
ネジは K-50 に付属しています。

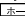



技術的なお問い合わせ

ホーサン テクニカルホットライン

☎ 06-6567-3132 E-mail: th@hozan.co.jp

【月曜日から金曜日（祝日を除く）の10:30~12:00・13:00~17:00】

補修部品については、web上のパーツリストをご覧ください。  
通信販売もご利用いただけます。  

## ホーサン株式会社

本社 〒556-0021 大阪市浪速区幸町1-2-12  
TEL(06)6567-3111 FAX(06)6562-0024