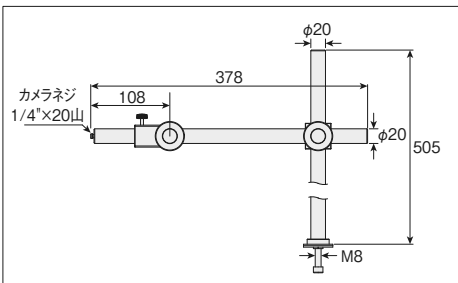
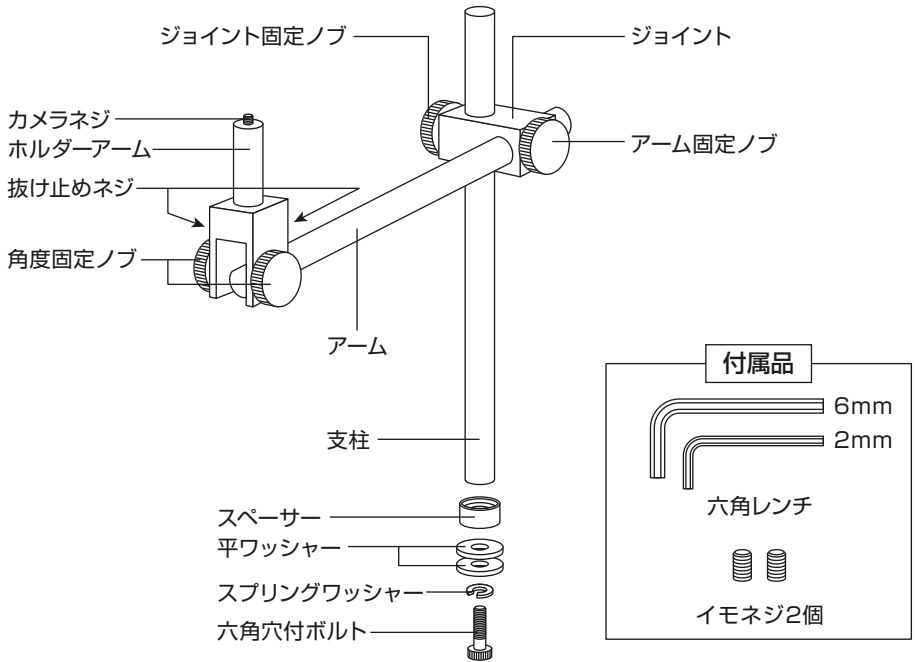


# L-518 ロングストレートアーム

このたびはホーザン L-518 ロングストレートアーム をご購入いただき、まことにありがとうございます。この取扱説明書をよくお読みになり、正しくお使いください。また、お読みになったあとも大切に保管してください。

## 各部の名称と入組明細



## 仕様

支柱径	
アーム径	20mmφ
ホルダーアーム径	
支柱長	500mm
重量	2.5kg

## 注意文の警告マークについて

この取扱説明書ではご使用上の注意事項を次のように区別しています。

**⚠警告** …重傷をとともなう重大事故の発生を想定してのご注意

**⚠注意** …傷害や物的損害を想定してのご注意

なお、**⚠注意**として記載されていても、あるいは特に記述がなくても、状況によっては重大な結果をまねく恐れがあります。正しく安全にご使用ください。

## ご使用上の注意

本製品は顕微鏡専用アームです。この目的以外に使用しないでください。

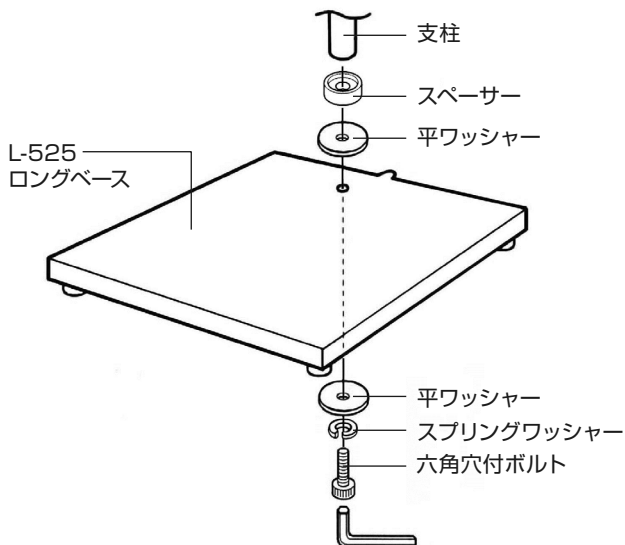
### ⚠注意

各固定箇所は確実に締め付けてください。顕微鏡本体や観察対象物を損傷する恐れがあります。

## ご使用方法

本製品を取り付けるベースとしてオプションの L-525 ロングベースをご用意ください。

- 1 オプションのロングベースに支柱、付属のスペーサー、平ワッシャー、スプリングワッシャー、六角穴付ボルトを図のように取り付けます。締め付けには付属の六角レンチ(6mm) をご使用ください。



## ご使用方法

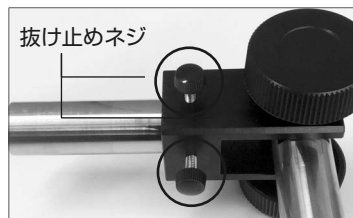
- 2** 導電性カラーマットを使用する場合は、支柱に通してテーブル面にセットし、必ずグラウンドへ接続してください。詳しくはL-525の取扱説明書をご覧ください。
- 3** ジョイントを支柱に通し、ジョイント固定ノブを締め込んで固定します。
- 4** アームをジョイントに通し、ホルダーアームの前後位置を決めてアーム固定ノブを締め込んで固定します。

## ご使用方法

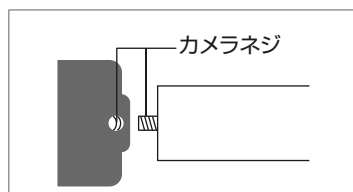
### カメラネジを介したカメラの取り付け

ホルダーアームの先端はカメラネジになっており、1/4"×20山のメネジを取り付けることができます。

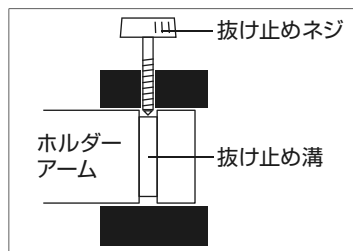
- 1 ホルダーアームを固定している抜け止めネジ2本を緩めます。



- 2 ホルダーアーム先端のカメラネジにカメラを取り付け、ホルダーアームを回して固定します。  
※ 本器からホルダーアームを完全に取り外すとカメラを取り付けやすくなります。



- 3 抜け止めネジ2本を締めて、ホルダーアームを固定します。  
このとき、ホルダーアームの抜け止め溝に抜け止めネジが確実に掛かっていることを確認します。



- 4 ホルダーアームを目的の角度に調整します。  
調整後、各ノブをしっかりと締め付けてください。

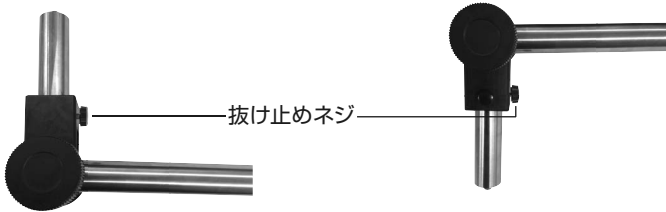


## ご使用方法

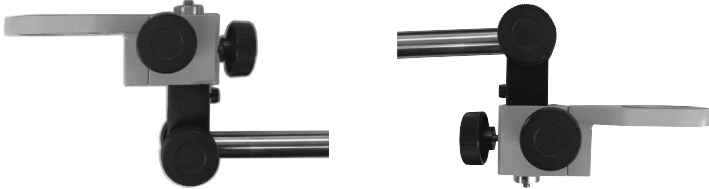
### ホルダーを介したカメラの取り付け

- ・ホルダーアーム径は20mmφです。20mmφの支柱に対応した当社製品（L-509ホルダー や L-804粗微動ホルダー）を取り付けることも可能です。各ホルダーの詳細についてはホーザンのWebサイトもしくはカタログをご覧ください。

- 1 ホルダーアームを垂直にします。  
ホルダーアームの向きは上向き、下向きどちらでも可能です。このとき、抜け止めネジは支柱側に向くようにしてください。



- 2 ホルダーをホルダーアームに取り付けます。  
ホルダーのご使用方法は各ホルダーの取扱説明書をご覧ください。

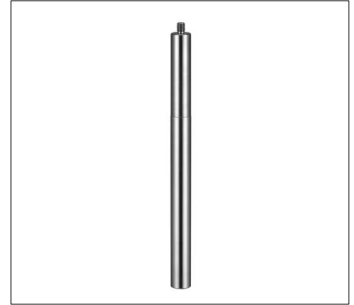


L-509ホルダーを使用した場合

- 3 ホルダーにカメラを取り付け、目的の角度と作動距離になるよう調整します。  
ホルダーアームの角度によっては、抜け止めネジに重量がかかり、緩みが発生します。その場合は、抜け止めネジを付属のイモネジに付け替えてご使用ください。イモネジは付属の六角レンチ（2mm）を使って締めてください。

### L-517 エクステンションポール

支柱を延長するためのポール（全長250mm）です。本器に取り付けることで、支柱長を750mmにすることができます。



### L-509 ホルダー

50mmφマウントに対応したレンズやカメラを保持するためのホルダーです。上下の微調整が可能のため、観察がよりスムーズになります。



### L-535 X-Yステージ

手で行うような送り作業に便利なX-Yステージです。手振れを防ぎ、スムーズな検査・観察が可能で、X軸・Y軸それぞれを任意の位置で固定することができます。





技術的なお問い合わせ

**ホーザン テクニカルホットライン**

 **06-6567-3132** E-mail : [th@hozan.co.jp](mailto:th@hozan.co.jp)

【月曜日から金曜日(祝日を除く)の10:30~12:00、13:00~17:00】

補修部品については、Web上のパーツリストをご覧ください。  
通信販売もご利用いただけます。

[ホーザン 通信販売](#) [検索](#)

## ホーザン株式会社

本社 〒556-0021 大阪市浪速区幸町1-2-12  
TEL (06) 6567-3111 FAX (06) 6562-0024