

# HOZAN

# L-536

## X-Yステージ **業務用**




本製品はX軸・Y軸に移動するステージです。用途以外には使用しないでください。

## 取扱説明書

このたびはホーザン L-536 X-Yステージをお買い上げいただき、まことにありがとうございます。本製品は観察対象物の細かな移動に便利なX-Yステージです。



梱包内容をご確認いただき、不足、破損のある場合は、お求めの販売店もしくは当社までお申し出ください。この取扱説明書には下記のマークをつけています。

 拡大損害が予想される事項

- この取扱説明書をよくお読みいただき、大切に保管してください。
- 第三者に譲渡・貸与される場合も、この説明書を必ず添付してください。
- 本製品に関するお問い合わせは、お求めの販売店もしくは当社にご連絡ください。

# もくじ

各部の名称	2-3
安全上のご注意	3
使用方法	4-5
・準備	4
・使用方法	5
メンテナンス・保管方法	5
製品の廃棄について	5
故障かな?と思ったら	6
お問い合わせ窓口	6
基本仕様	6
静電気対策の規格について	①

## 各部の名称



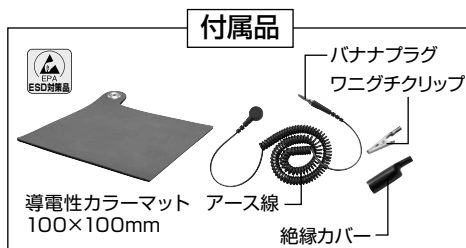
## 梱包内容



本体

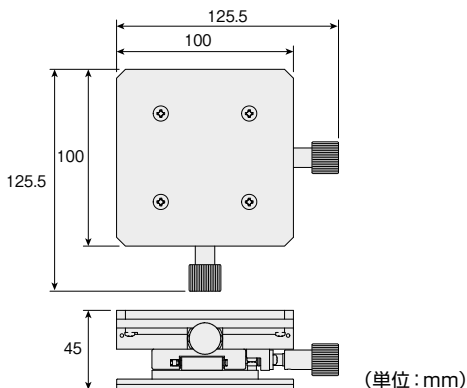


1冊



# 各部の名称

## 寸法図



## 安全上のご注意

使用前にこの「安全上のご注意」をよくお読みのうえ、正しく使用してください。

この取扱説明書には下記のマークを付けています。

△ 拡大損害が予想される事項    ⊘ 禁止行為    ❶ 必ず行う

この取扱説明書ではご使用上の注意事項を次のように区別しています。

⚠ 警告 … 重傷をとまなう重大事故の発生を想定してのご注意

⚠ 注意 … 傷害や物的損害を想定してのご注意

なお、△ 注意 として記載されていても、あるいは特に記述がなくても、状況によっては重大な結果をまねくおそれがあります。正しく安全にご使用ください。



### 注意

傷害や物的損害を想定してのご注意

絵表示	重要事項	危害・損害
⊘	分解・改造しない。	ケガ・故障のおそれがある。
⊘	負荷のかかる重量物には使用しない。	
❶	水平で安定した場所に設置する。	
❶	電子部品を取り扱う際は、必ずアースする。	基板など対象物損傷のおそれがある。

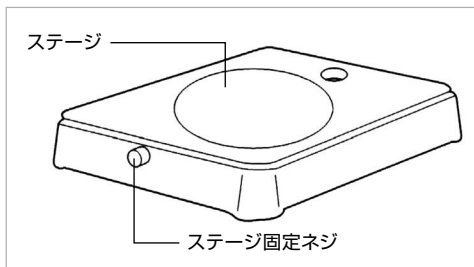
# 使用方法

## 準備

ベースをご用意ください。

### ● L-521 標準ベース / L-50 実体顕微鏡 に取り付ける場合

ステージ固定ネジを緩めます。  
ステージを取り外し、本体を取り付けます。  
ステージを取り外した個所にベースプレート  
を取り付けてください。  
位置を決め、L-521のステージ固定ネジで  
固定します。

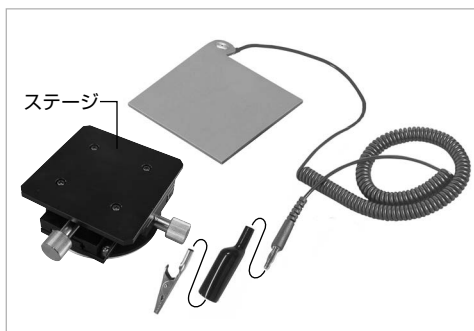


### ● 上記以外のベース (L-462 標準ベース / L-525 ロングベース / L-46、L-51 実体顕微鏡) で使用する場合

ベースプレートが取り付けられないため、ベースの上に本体を置いて使用してください。

#### 静電気対策が必要な場合

付属の導電性カラーマットをステージに貼り  
付けます。  
マット裏面のテープで固定しマットの端子  
部に付属のアース線を接続、アースしてくだ  
さい。  
ワニグチクリップを使用する場合は、付属の  
絶縁カバーをかぶせてください。  
※ 絶縁カバーが長い場合は適切な長さに  
カットして使用してください。



# 使用方法

## 使用方法

### 1. 観察作業を行う

観察対象物をステージの上に置き、ツマミを回してX軸またはY軸方向にステージを移動させます。

ストロークはX軸・Y軸ともに±35mmです。



**注意**

器物損傷のおそれがある。



無理にツマミを回さないでください。破損するおそれがあります。

# メンテナンス・保管方法

## 保守、お手入れ

- お手入れの際は乾拭きしてください。

## 保管方法



**注意**

ケガや器物損傷のおそれがある。



子どもの手の届かない安全なところに保管してください。

- 高温・湿気・ほこりを避けて保管してください。

# 製品の廃棄について

廃棄するときは各自治体（または工場）の廃棄方法に従ってください。

# 故障かな?と思ったら

## よくあるご質問 (FAQ)

製品に異常を感じたら、下記のお問い合わせ窓口までご連絡ください。  
技術的なお問い合わせ、修理のご依頼などに対応しております。  
本製品は消耗品です。寿命は使用条件や、回数によって異なります。

<http://faq.hozan.co.jp/support/>



## お問い合わせ窓口

ホーサン テクニカルホットライン

📞 06-6567-3132

E-mail : [th@hozan.co.jp](mailto:th@hozan.co.jp)

[月曜日から金曜日(祝日を除く)の10:30~12:00、13:00~17:00]

<https://www.hozan.co.jp/>



## 基本仕様

ステージ寸法	100×100mm
ストローク	X軸/±35mm、Y軸/±35mm (ツマミ1回転で18.5mm)
外形寸法	125.5×45×125.5mm
重量	850g
材質	アルミ
耐荷重	2kg

製造元 **ホーサン株式会社**

本社 〒556-0021

大阪市浪速区幸町1-2-12


TEL(06)6567-3111

FAX(06)6562-0024

<https://www.hozan.co.jp/>

# 静電気対策の規格について

ホーザンの静電気製品は、国際規格 (IEC61340-5-1) を基にした国内の団体規格 (RCJS-5-1※) を参考に管理しております。

ESD対策品マーク  があるものは、規格値に該当する製品であることを示します。付属品の導電性カラーマットが該当する規格値は下表となります。

**表：ESD保護アイテムに対する要求事項 (RCJS-5-1から抜粋)**

【アイテム個別の要求事項】

	点間抵抗 $R_p$ ( $\Omega$ )	EPAグラウンド抵抗、または グラウンド可能接続点への抵抗 $R_g$ ( $\Omega$ )
作業表面、保管棚、 トロリー及びカート	$1 \times 10^4 \leq R_p \leq 1 \times 10^{10}$ 注1	$7.5 \times 10^5 \leq R_g \leq 1 \times 10^9$ 注1

注1…ESDコーディネータが承認した場合には、規定された下限抵抗値以下の抵抗は許容される。

※ 財団法人 日本電子部品信頼性センター (RCJ) が公表している規格。  
『静電気現象からの電子デバイスの保護 一般要求事項 (RCJS-5-1)』

