

L-KIT508/509/510/511/512

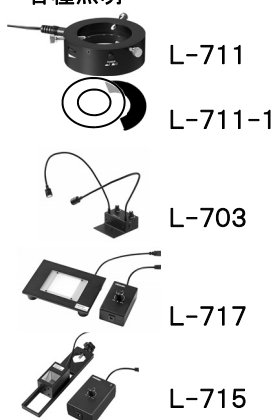
マイクروسコープ (PC用)

本セットには、下記の製品が入っています。入組品をご確認のうえ、ご使用ください。
各製品のご使用方法や詳細は、それぞれの取扱説明書をご参照ください。

【明細表】

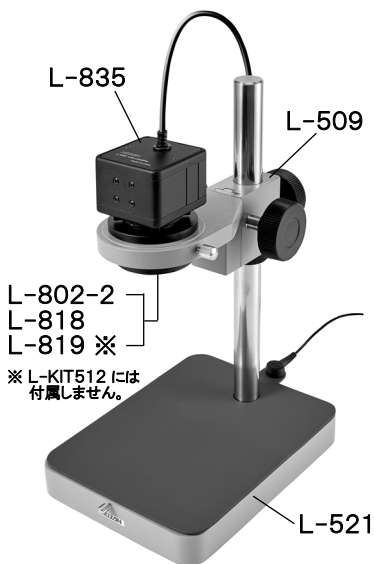
L-KIT508		L-KIT509		L-KIT510	
L-835	USBカメラ	L-835	USBカメラ	L-835	USBカメラ
L-802-2	レンズ	L-802-2	レンズ	L-802-2	レンズ
L-818	エクステンションリング	L-818	エクステンションリング	L-818	エクステンションリング
L-819	エクステンションリング	L-819	エクステンションリング	L-819	エクステンションリング
L-509	ホルダー	L-509	ホルダー	L-509	ホルダー
L-521	標準ベース	L-521	標準ベース	L-521	標準ベース
		L-711	LEDライト	L-703	LEDライト

各種照明



※ L-711 LEDライトに同梱されています。

L-KIT511		L-KIT512	
L-835	USBカメラ	L-835	USBカメラ
L-802-2	レンズ	L-802-2	レンズ
L-818	エクステンションリング	L-818	エクステンションリング
L-819	エクステンションリング	L-509	ホルダー
L-509	ホルダー	L-521	標準ベース
L-521	標準ベース	L-715	LEDライト(同軸落射)
L-717	LEDライト(面発光)		

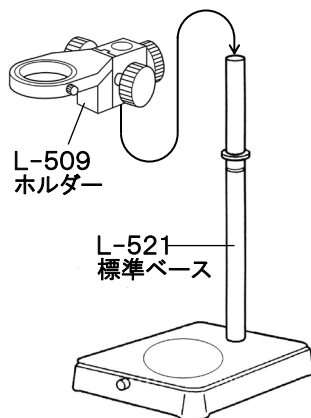
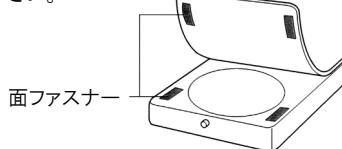


組み立て方法

1 ベースの組み立て

ベースを組み立て、ホルダーを装着します。

導電性マットを使用する場合は、先にマットを面ファスナーで固定してください。



3 カメラの設置

レンズをホルダーにセットします。



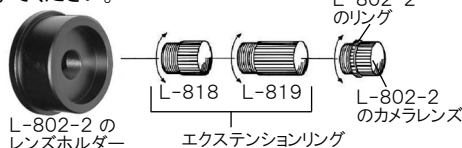
2 カメラとレンズの接続

カメラの保護キャップを外し、レンズをねじ込んで接続します。



エクステンションリングについて

レンズにエクステンションリングを取り付けると、高倍率での観察が行えます。目的に応じて取り付けてください。



レンズに付属しているリングを取り外すと、倍率が下がり、より広い視野を得られます。しかし、作動距離が長くなるため、観察には別売の「L-520 ロングボール」が必要です。

4 照明の取り付け

照明をレンズ等に取り付けます。照明の取り付け方法は、付属の取扱説明書をご参照ください。

技術的なお問い合わせ

ホーザン テクニカルホットライン

☎ 06-6567-3132 E-mail: th@hazan.co.jp

【月曜日から金曜日(祝日を除く)の10:30~12:00・13:00~17:00】

補修部品については、web上のパーツリストをご覧ください。
通信販売もご利用いただけます。 [ホーザン 通信販売](#) [検索](#)

ホーザン株式会社

本社 〒556-0021 大阪市浪速区幸町1-2-12
TEL(06)6567-3111 FAX(06)6562-0024