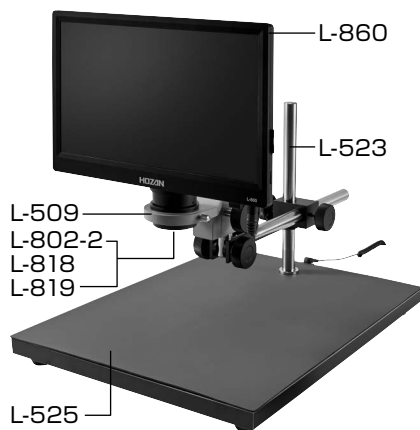


# L-KIT558/559/560/682

## マイクロ스코ープ (モニター付)

本セットには、右記の製品が入っています。  
入組品をご確認のうえ、ご使用ください。  
各製品のご使用方法や詳細は、それぞれの  
取扱説明書をご参照ください。



### 【各種照明】



L-711



L-711-1



L-703



L-703-1



L-718

### 【明細表】

#### L-KIT558

L-860	モニター付カメラ
L-802-2	レンズ
L-818	エクステンションリング
L-819	エクステンションリング
L-509	ホルダー
L-523	ロングストレートアーム
L-525	ロングベース

#### L-KIT560

L-860	モニター付カメラ
L-802-2	レンズ
L-818	エクステンションリング
L-819	エクステンションリング
L-509	ホルダー
L-523	ロングストレートアーム
L-525	ロングベース
L-703	LEDライト
L-703-1	クランプセット※

※L-703 LEDライトに同梱されています。

#### L-KIT559

L-860	モニター付カメラ
L-802-2	レンズ
L-818	エクステンションリング
L-819	エクステンションリング
L-509	ホルダー
L-523	ロングストレートアーム
L-525	ロングベース
L-711	LEDライト
L-711-1	拡散フィルター※

※L-711 LEDライトに同梱されています。

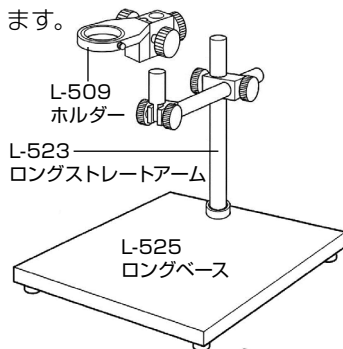
#### L-KIT682

L-860	モニター付カメラ
L-802-2	レンズ
L-818	エクステンションリング
L-819	エクステンションリング
L-509	ホルダー
L-523	ロングストレートアーム
L-525	ロングベース
L-718	LEDライト

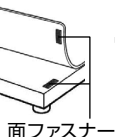
## 組み立て方法

### 1 ベースの組み立て

下図のようにベースを組み立てます。



導電性カラーマットを使用する場合は、先にマットを面ファスナーで固定してください。



### 2 モニター付カメラとレンズの接続

モニター付カメラの保護キャップを外し、レンズをねじ込んで接続します。



### 3 モニター付カメラ・レンズの設置

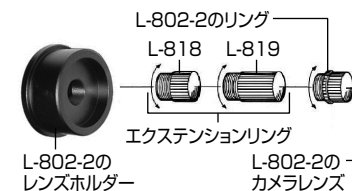
レンズをホルダーにセットします。

### 4 照明の取り付け

照明をレンズ等に取り付けます。照明の取り付け方法は、付属の取扱説明書をご参照ください。

### エクステンションリングについて

レンズにエクステンションリングを取り付けると、高倍率での観察が行えます。目的に応じて取り付けてください。



レンズに付属しているリングを取り外すと、倍率が下がり、より広い視野を得られます。しかし、作動距離が長くなるため、観察には別売の「L-520 ロングボール」が必要です。

### 技術的なお問い合わせ

#### ホーサン テクニカルホットライン

☎06-6567-3132 E-mail : th@hazan.co.jp

【月曜日から金曜日(祝日を除く)の10:30~12:00、13:00~17:00】

補修部品については、Web上のパーツリストをご覧ください。  
通信販売もご利用いただけます。

ホーサン 通信販売 検索

## ホーサン株式会社

本社 〒556-0021 大阪市浪速区幸町1-2-12  
TEL (06) 6567-3111 FAX (06) 6562-0024