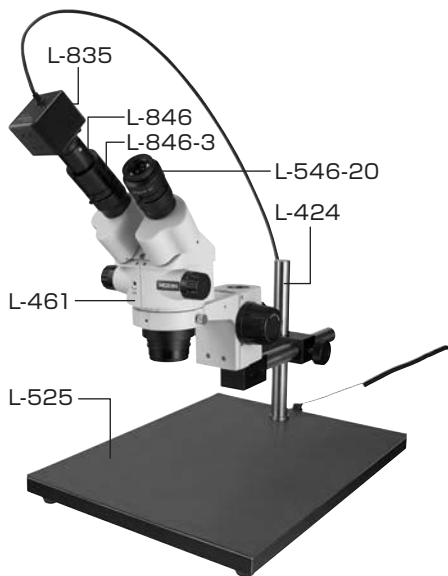


L-KIT624/625/626/681

実体顕微鏡 (PC用)

本セットには、右記の製品が入っています。
入組品をご確認のうえ、ご使用ください。
各製品のご使用方法や詳細は、それぞれの
取扱説明書をご参照ください。



【各種照明】



L-711



L-711-1



L-703



L-703-1



L-718

【明細表】

L-KIT624

L-835	USBカメラ
L-846	レンズ
L-846-3	顕微鏡アダプター
L-461	標準鏡筒
L-546-20	接眼レンズ
L-424	ロングストレートアーム
L-525	ロングベース

L-KIT625

L-835	USBカメラ
L-846	レンズ
L-846-3	顕微鏡アダプター
L-461	標準鏡筒
L-546-20	接眼レンズ
L-424	ロングストレートアーム
L-525	ロングベース

L-711 LEDライト

L-711-1 拡散フィルター※

※L-711 LEDライトに同梱されています。

L-KIT626

L-835	USBカメラ
L-846	レンズ
L-846-3	顕微鏡アダプター
L-461	標準鏡筒
L-546-20	接眼レンズ
L-424	ロングストレートアーム
L-525	ロングベース
L-703	LEDライト
L-703-1	クランプセット※

※L-703 LEDライトに同梱されています。

L-KIT681

L-835	USBカメラ
L-846	レンズ
L-846-3	顕微鏡アダプター
L-461	標準鏡筒
L-546-20	接眼レンズ
L-424	ロングストレートアーム
L-525	ロングベース
L-718	LEDライト

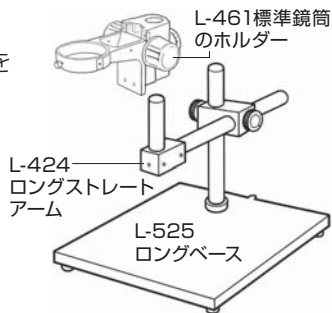
組み立て方法

1 ベースの組み立て

右図のようにベースを組み立てます。

導電性カラーマットを使用する場合は、先にマットを面ファスナーで固定してください。

面ファスナー



2 顕微鏡の準備

接眼レンズを鏡筒に差し込み、鏡筒をホルダーにセットします。



3 照明の取り付け

照明をレンズ等に取り付けます。照明の取り付け方法は、付属の取扱説明書をご参照ください。

顕微鏡にカメラを取り付ける場合

4 カメラと顕微鏡アダプターの接続

レンズと顕微鏡アダプターを用意します。レンズの保護キャップを外し、顕微鏡アダプターに取り付けます。

カメラのキャップを外し、ねじ込んで接続します。



5 顕微鏡とカメラの接続

顕微鏡の片方の接眼レンズを取り外し、4を挿入します。

詳しくはそれぞれの取扱説明書をご参照ください。



技術的なお問い合わせ

ホーサン テクニカルホットライン

☎06-6567-3132 E-mail: th@hozan.co.jp

【月曜日から金曜日(祝日を除く)の10:30~12:00、13:00~17:00】

補修部品については、Web上のパーツリストをご覧ください。
通信販売もご利用いただけます。

ホーサン 通信販売 検索

ホーサン株式会社

本社 〒556-0021 大阪市浪速区幸町1-2-12
TEL (06) 6567-3111 FAX (06) 6562-0024