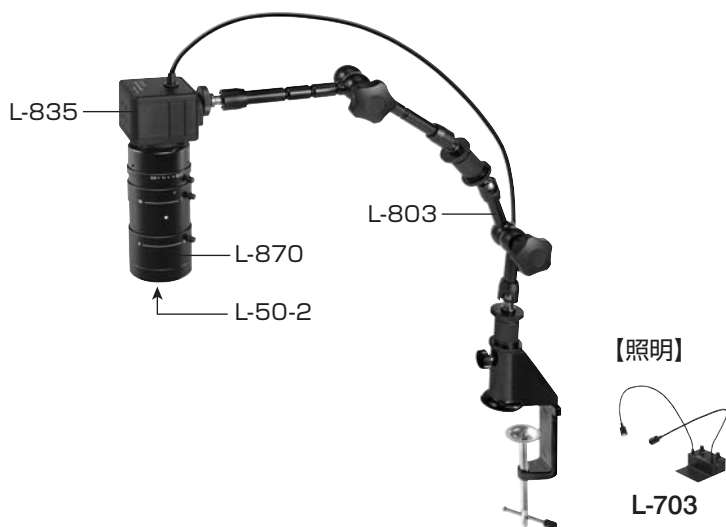


L-KIT651/652

マイクロ스코ープ (PC用)

本セットには、下記の製品が入っています。
入組品をご確認のうえ、ご使用ください。
各製品のご使用方法や詳細は、それぞれの取扱説明書をご参照ください。



【明細表】

L-KIT651

L-835	USBカメラ
L-870	ズームレンズ
L-803	フレキシブルアーム
L-50-2	レンズフィルター※

※L-870 ズームレンズに同梱されています。

L-KIT652

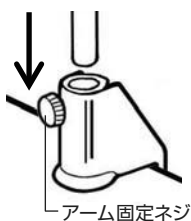
L-835	USBカメラ
L-870	ズームレンズ
L-803	フレキシブルアーム
L-703	LEDライト
L-50-2	レンズフィルター※

※L-870 ズームレンズに同梱されています。

組み立て方法

1 アームの設置

フレキシブルアームを作業台等に設置します。クランプを作業台に固定し、アーム固定ネジを緩めてから、アーム本体をクランプに差し込みます。詳細は取扱説明書をご参照ください。

**3 カメラの設置**

アーム先端のカメラネジ (オス) に、カメラ側のカメラネジ (メス) を接続します。



カメラネジ(オス)



カメラネジ(メス)

2 カメラとレンズの接続

カメラ、レンズの保護キャップを外し、ねじ込んで接続します。

L-870
ズームレンズL-835
USBカメラ**4 照明の設置**

照明を設置します。
詳細は、付属の取扱説明書をご参照ください。

技術的なお問い合わせ

ホーサン テクニカルホットライン

☎06-6567-3132 E-mail: th@hozan.co.jp

【月曜日から金曜日(祝日を除く)の10:30~12:00、13:00~17:00】

補修部品については、Web上のパーツリストをご覧ください。
通信販売もご利用いただけます。

ホーサン 通信販売 検索

ホーサン株式会社

本社 〒556-0021 大阪市浪速区幸町1-2-12
TEL (06) 6567-3111 FAX (06) 6562-0024