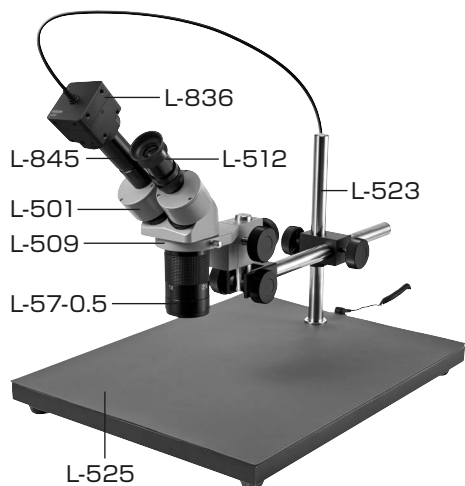


L-KIT756/757/758/759

実体顕微鏡 (PC用)

本セットには、右記の製品が入っています。
入組品をご確認のうえ、ご使用ください。
各製品のご使用方法や詳細は、それぞれの
取扱説明書をご参照ください。



【各種照明】



L-711



L-711-1



L-703



L-703-1



L-718

【明細表】

L-KIT756

L-836	USBカメラ
L-845	顕微鏡アダプター
L-501	標準鏡筒
L-512	接眼レンズ
L-57-0.5	コンバージョンレンズ
L-509	ホルダー
L-523	ロングストレートアーム
L-525	ロングベース

L-KIT757

L-836	USBカメラ
L-845	顕微鏡アダプター
L-501	標準鏡筒
L-512	接眼レンズ
L-57-0.5	コンバージョンレンズ
L-509	ホルダー
L-523	ロングストレートアーム
L-525	ロングベース
L-711	LEDライト
L-711-1	拡散フィルター※

※L-711 LEDライトに同梱されています。

L-KIT758

L-836	USBカメラ
L-845	顕微鏡アダプター
L-501	標準鏡筒
L-512	接眼レンズ
L-57-0.5	コンバージョンレンズ
L-509	ホルダー
L-523	ロングストレートアーム
L-525	ロングベース
L-703	LEDライト
L-703-1	クランプセット※

※L-703 LEDライトに同梱されています。

L-KIT759

L-836	USBカメラ
L-845	顕微鏡アダプター
L-501	標準鏡筒
L-512	接眼レンズ
L-57-0.5	コンバージョンレンズ
L-509	ホルダー
L-523	ロングストレートアーム
L-525	ロングベース
L-718	LEDライト

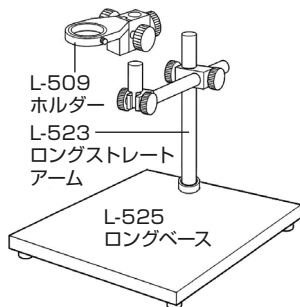
組み立て方法

1 ベースの組み立て

右図のようにベースを
組み立てます。

導電性カラーマットを
使用する場合は、先に
マットを面ファスナー
で固定してください。

面ファスナー



2 顕微鏡の準備

接眼レンズを標準
鏡筒に差し込み、
標準鏡筒をホル
ダーにセットします。



3 照明の取り付け

照明をレンズ等に
取り付けます。
照明の取り付け方
法は、付属の取扱
説明書をご参照く
ださい。

顕微鏡にカメラを取り付ける場合

4 カメラと顕微鏡アダプターの接続

顕微鏡アダプターを用意します。
カメラ、顕微鏡アダプターのキャップを
外し、ねじ込んで接続します。



変換用リング
使用しません。

接眼レンズ挿入部が
30mmφ、30.5mmφ
の顕微鏡にお使いいた
だけます。

5 顕微鏡とカメラの接続

顕微鏡の片方の接眼レンズを
取り外し、カメラを取り付けた
顕微鏡アダプターを挿入します。

コンバージョンレンズについて
コンバージョンレンズを装着すると、広範囲を
観察できます。詳細はL-501の取扱説明書を
ご参照ください。

技術的なお問い合わせ

ホーサン テクニカルホットライン

☎06-6567-3132 E-mail : th@hazan.co.jp

【月曜日から金曜日(祝日を除く)の10:30~12:00、13:00~17:00】

補修部品については、Web上のパーツ
リストをご覧ください。
通信販売もご利用いただけます。

ホーザン 通信販売 検索

ホーサン株式会社

本社 〒556-0021 大阪市浪速区幸町1-2-12
TEL (06) 6567-3111 FAX (06) 6562-0024