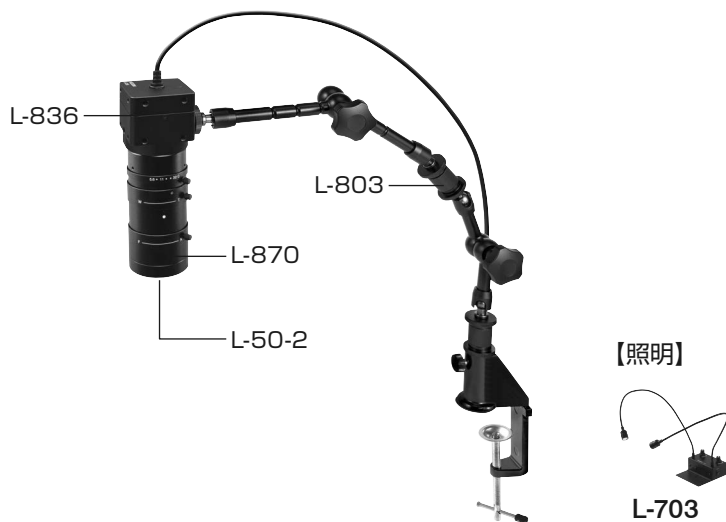


# L-KIT801/802

## マイクロSCOPE (PC用)

本セットには、下記の製品が入っています。  
入組品をご確認のうえ、ご使用ください。  
各製品のご使用方法や詳細は、それぞれの取扱説明書をご参照ください。



## 【明細表】

**L-KIT801**

|        |           |
|--------|-----------|
| L-836  | USBカメラ    |
| L-870  | ズームレンズ    |
| L-803  | フレキシブルアーム |
| L-50-2 | レンズフィルター※ |

※L-870 ズームレンズに同梱されています。

**L-KIT802**

|        |           |
|--------|-----------|
| L-836  | USBカメラ    |
| L-870  | ズームレンズ    |
| L-803  | フレキシブルアーム |
| L-50-2 | レンズフィルター※ |
| L-703  | LEDライト    |

※L-870 ズームレンズに同梱されています。

## 【照明】

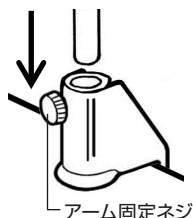


L-703

### 組み立て方法

**1 アームの設置**

フレキシブルアームを作業台等に設置します。  
クランプを作業台に固定し、アーム固定ネジを緩めてから、アーム本体をクランプに差し込みます。  
詳細は取扱説明書をご参照ください。

**3 カメラの設置**

アーム先端のカメラネジ (オス) に、カメラ側のカメラネジ (メス) を接続します。



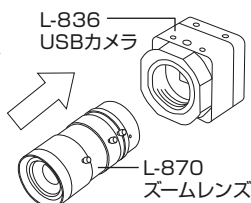
カメラネジ(オス)



カメラネジ(メス)

**2 カメラとレンズの接続**

カメラ、レンズの保護キャップを外し、ねじ込んで接続します。

**4 照明の設置**

照明を設置します。  
詳細は、付属の取扱説明書をご参照ください。

## 技術的なお問い合わせ

### ホーザン テクニカルホットライン

☎06-6567-3132 E-mail : th@hozan.co.jp

【月曜日から金曜日(祝日を除く)の10:30~12:00、13:00~17:00】

補修部品については、Web上のパーツリストをご覧ください。  
通信販売もご利用いただけます。

ホーザン 通信販売 検索

## ホーザン株式会社

本社 〒556-0021 大阪市浪速区幸町1-2-12  
TEL (06) 6567-3111 FAX (06) 6562-0024