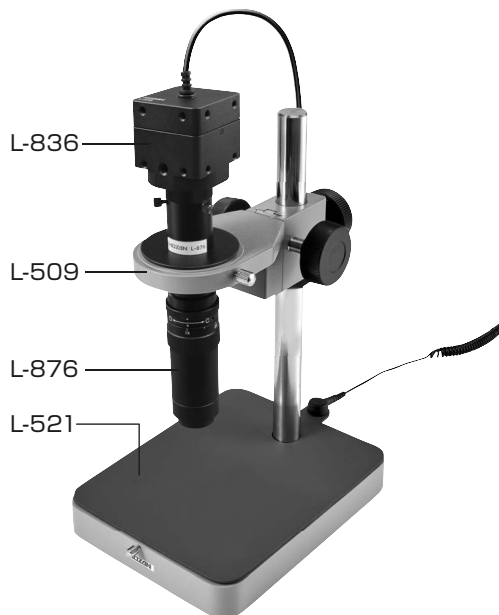


L-KIT810/811/812

マイクロSCOOP (PC用)

本セットには、右記の製品が入っています。
入組品をご確認のうえ、ご使用ください。
各製品のご使用方法や詳細は、それぞれの
取扱説明書をご参照ください。



【明細表】

L-KIT810

L-836	USBカメラ
L-876	ズームレンズ
L-509	ホルダー
L-521	標準ベース

L-KIT811

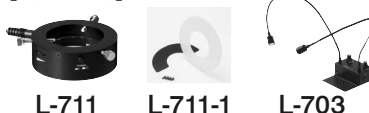
L-836	USBカメラ
L-876	ズームレンズ
L-509	ホルダー
L-521	標準ベース
L-711	LEDライト
L-711-1	拡散フィルター※

※L-711 LEDライトに同梱されています。

L-KIT812

L-836	USBカメラ
L-876	ズームレンズ
L-509	ホルダー
L-521	標準ベース
L-703	LEDライト

【各種照明】



L-711

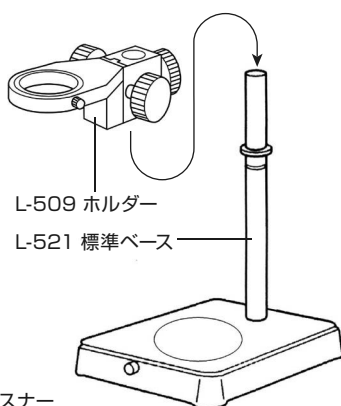
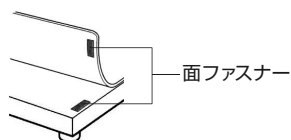
L-711-1

L-703

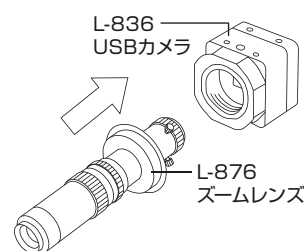
組み立て方法

- 1** ベースの組み立て
ベースを組み立て、
ホルダーを装着
します。

導電性カラーマットを
使用する場合は、先に
マットを面ファスナー
で固定してください。



- 2** カメラとレンズの接続
カメラ、レンズの保
護キャップを外し、
ねじ込んで接続します。



- 3** カメラ・レンズの設置
レンズをホルダーにセットします。

- 4** 照明の取り付け
照明をレンズ等に取り付けます。
照明の取り付け方法は、付属の
取扱説明書をご参照ください。

技術的なお問い合わせ

ホーザン テクニカルホットライン
☎06-6567-3132 E-mail : th@hozan.co.jp
【月曜日から金曜日(祝日を除く)の10:30~12:00、13:00~17:00】

補修部品については、Web上のパーツリストをご覧ください。
通信販売もご利用いただけます。 [ホーザン](#) [通信販売](#) [検索](#)

ホーザン株式会社

本社 〒556-0021 大阪市浪速区幸町1-2-12
TEL (06) 6567-3111 FAX (06) 6562-0024