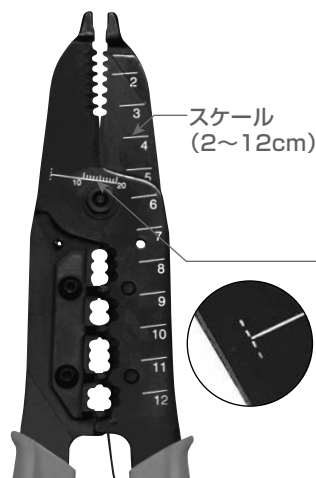


P-958 VVFストリッパー



裏面



ご使用上の注意

⚠ 警告

1. 電気が流れている個所には使用しないでください。
2. 作業時は安全メガネを着用してください。

⚠ 注意

1. 仕様・適応サイズ以外に使用しないでください。
2. VVF線以外の線(バインド線など)に使用しないでください。

ご使用方法

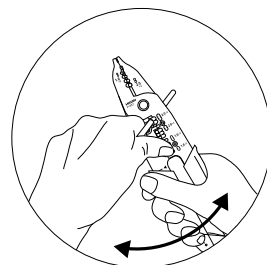
ケーブル外装ストリップ・芯線被覆ストリップ・ケーブルの切断・の字曲げ加工ができます。
 P-958を使えば、電工ナイフやペンチを何度も持ち変えることなく、作業を行うことができます。
 また、表面・裏面ともに見やすいストリップスケールがついていますので、素早く正確に採寸することができます。

● ケーブル外装ストリップ

ストリップ時は、いっばいに握った後、図のように電線を中心にわずかに回転させます。

被覆が緩むのを感じたらハンドルを若干緩め、電線を持った手の親指で工具を押しよにしてまっすぐ引いてください。

ストリップアシスト用バネ(板バネ)が付いていますが、ハンドルを握り込んだままはぎ取ろうとすると、芯線被覆を傷つけてしまいますので、注意してください。



ご使用方法

● 芯線被覆ストリップ

ケーブル外装ストリップと同様に、いっばいに握った後、少しハンドルを緩めてから、電線を持った手の親指でP-958押すようにしてまっすぐ引いてください。

芯線被覆ストリップでは欠陥となるような傷はまずつきませんが、刃を長持ちさせるためにも、ハンドルを緩めてからはぎ取るようにしてください。

エコ電線ストリップ時はケーブル外装ストリップと同様、電線を中心にわずかに回転させます。

● ケーブルの切断

VVF2.0mmφ×3芯までのケーブルが切断できます。

切断する際は、ケーブルを刃の奥に押しつけるようにしてください。

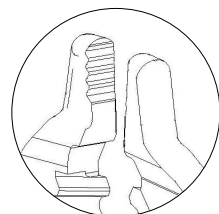
ペンチで切断するより、軽い力でよりきれいに切断できます。

VVF線以外の線（バインド線など）は刃を傷めますので絶対に切らないでください。

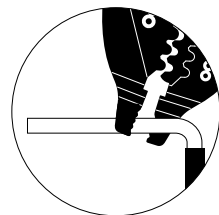
● 先端プライヤーによる芯線の「のの字曲げ」

先端のプライヤーを使用すれば、芯線の「のの字曲げ」加工をすることができます。

- 1 ケーブル外装をストリップします。
（ランプレセプタクルの場合…40～50mm
露出形コンセントの場合…30～50mm）

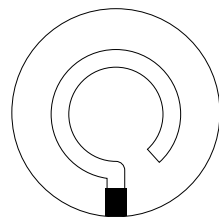
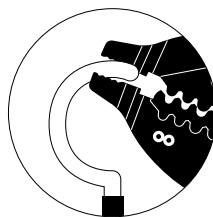


- 2 芯線被覆を約20mmストリップします。



- 3 被覆の端から3mmのところを直角に曲げます。

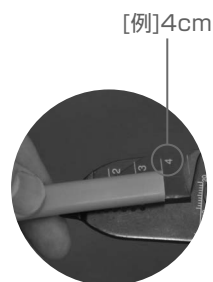
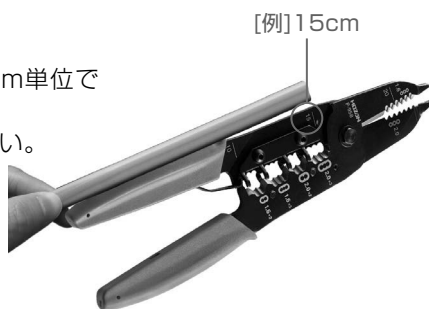
- 4 先端部をつかみ直し、輪を作ります（右図参照）。
1回でできないときは、2回にわけて行います。
きれいにできるようなるまで、繰り返し練習しましょう。



● スケール（10～20cm） 工具表面 スケール（2～12cm） 工具裏面

10～20cmを5cm単位で、2～12cmを1cm単位で表示しています。

ストリップおよび切断時の目安としてください。



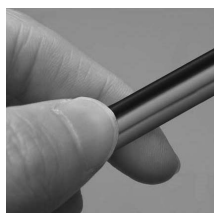
ご使用方法

●スケール (10~20mm)

10~20mmを1mm単位で表示しています。

差込コネクター、引掛シーリング、スイッチやコンセントの結線で芯線被覆を剥く際に用います。器具の種類やメーカーによって剥き長さが異なりますので、必要な長さを測ることができます。

- 1 測りたい電線を写真のように持ち、電線を持った手の人差し指をP-958の側面に当てた状態で電線の先端をスケールに合わせます。



電線の持ち方



人差し指をP-958の側面に当てる

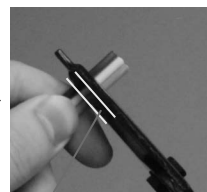
- 2 電線を持った手はそのままに、写真のようにP-958を先程の人差し指に当てた状態でストリップします。



工具の端とスケールの“0”の距離はストリップ時の刃と指の距離（刃の厚み）と同じになっているため、ストリップ時に刃の入る位置を注意して見る必要がなく、素早く正確に作業を行うことができます。



工具の端とスケールの“0”の距離



刃と人差し指の距離（刃の厚み）

ご使用方法の動画をアップしています。ご参照ください。
<https://www.hozan.co.jp/catalog/Crimpers/P-958.html>

長くお使いいただくために

摺動部には定期的に注油してください。摩耗・ガタを防ぎます。

技術的なお問い合わせ

ホーサン テクニカルホットライン

☎06-6567-3132 E-mail : th@hozan.co.jp

【月曜日から金曜日(祝日を除く)の10:30~12:00、13:00~17:00】

補修部品については、Web上のパーツリストをご覧ください。
通信販売もご利用いただけます。 [ホーザン](#) [通信販売](#) [検索](#)

ホーサン株式会社

本社 〒556-0021 大阪市浪速区幸町1-2-12
TEL (06) 6567-3111 FAX (06) 6562-0024