

Z-101

移動作業台

このたびはホーザン Z-101 移動作業台 をお買い上げいただき、まことにありがとうございます。この取扱説明書をよくお読みになり、正しくお使いください。また、お読みになったあとも大切に保管してください。

仕様

耐荷重	60kg(静止時)
外形寸法	700(W)×630(H)×500(D)mm
小物置台	180×150mm(引出し式)
重量	14.5kg

■作業マット付(固定)

■キャスター4個付(65mmφ/ストッパー付2個含む)

※お客様にて組み立ててください。

注意文の警告マークについて

この取扱説明書ではご使用上の注意事項を次のように区別しています。

警告 …重傷をとともなう重大事故の発生を想定してのご注意

注意 …傷害や物的損害を想定してのご注意

なお、**注意**として記載されていても、あるいは特に記述がなくても、状況によっては重大な結果をまねく恐れがあります。正しく安全にご使用ください。

ご使用上の注意

本製品は修理・調整作業などの対象物を積載するためのものです。この目的以外に使用しないでください。

警告

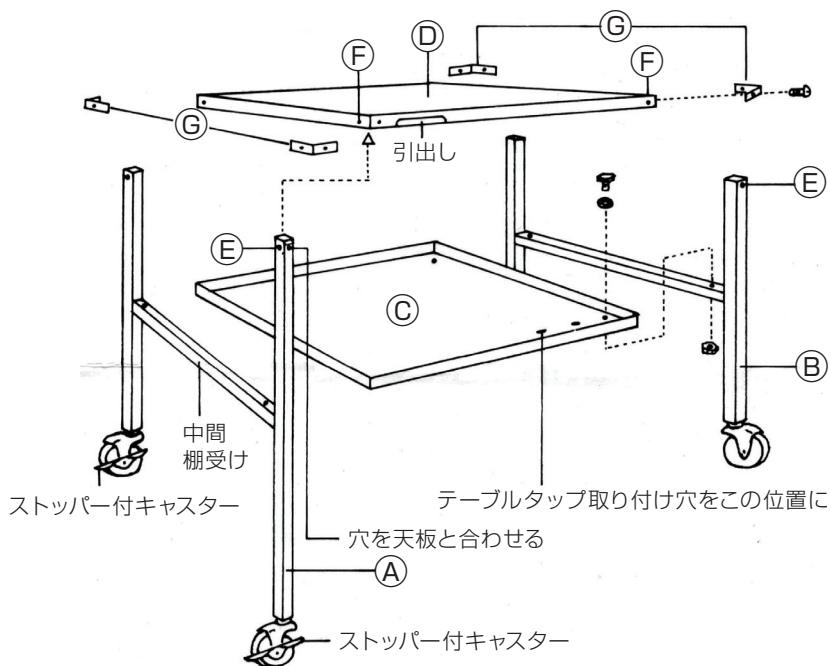
1. 耐荷重は静止状態で60kgです。これを超える重量物、また動きや振動を生じるものは載せないでください。事故やけがの原因になります。
2. 人を乗せて動かしたり、踏み台の代わりにしたりしないでください。転倒し、重傷を負う恐れがあります。
3. 荷重は作業台(天板)の上に均等にかけてください。偏った荷重は本体が破損や転倒し、重傷を負う恐れがあります。

注意

1. 棚板は耐荷重構造ではありません。重量物を載せないでください。
2. 作業時はキャスターのストッパーをかけ、不意に移動しないようにしてください。

組み立て方法

プラスドライバーNo.2、モンキーレンチなどをご用意ください。



- 1 脚を内側にして天板(D)をかぶせます。(E)穴と(F)穴を合わせてください。
- 2 両脚(A)・(B)の中間棚受けに 中間皿(C)を取り付けます。
- 3 天板の四隅にL字型金具(G)を取り付けます。

⚠注意

定期的に、各ボルトに緩みがないかを確認し、必要に応じ増し締めをおこなってください。

技術的なお問い合わせ

ホーサン テクニカルホットライン

☎06-6567-3132 E-mail : th@hosan.co.jp

【月曜日から金曜日(祝日を除く)の10:30~12:00、13:00~17:00】

ホーサン株式会社

本社 〒556-0021 大阪市浪速区幸町1-2-12
TEL (06) 6567-3111 FAX (06) 6562-0024

補修部品については、Web上のパーツリストをご覧ください。
通信販売もご利用いただけます。

ホーザン 通信販売 検索