

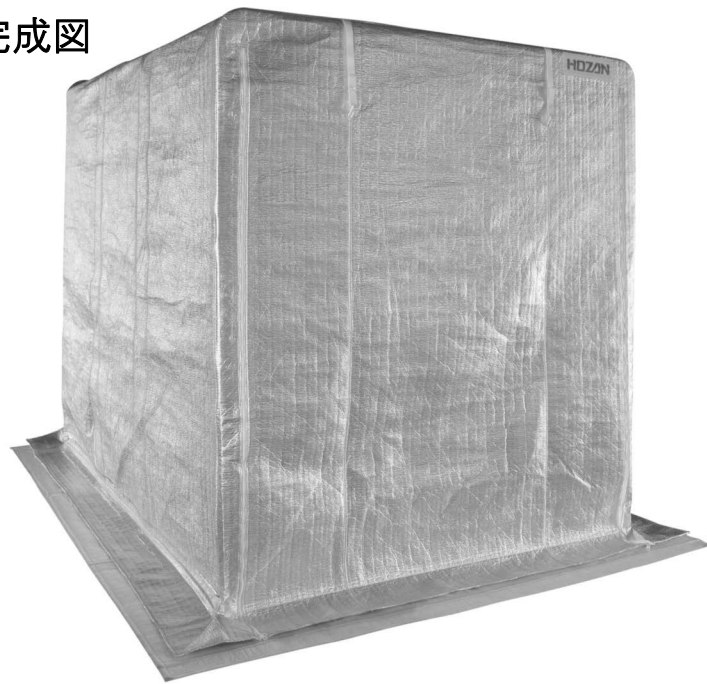
Z-906

保温ブース

このたびはホーザン Z-906 保温ブース をお買い上げいただき、まことにありがとうございます。この取扱説明書をよくお読みになり、正しくお使いください。また、お読みになったあとも大切に保管してください。

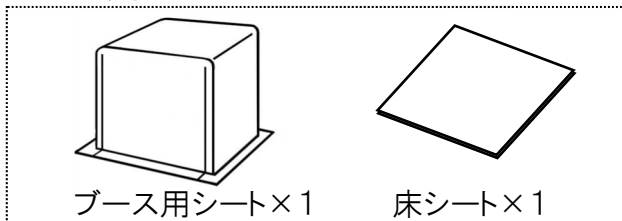
各部の名称と入組明細

完成図

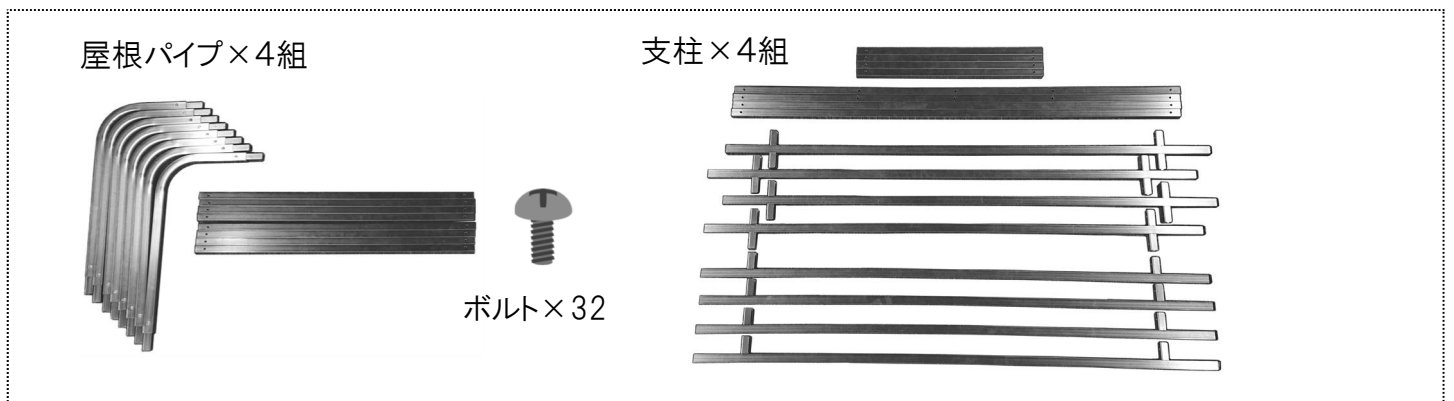


【製品の構成】

ブース用シート



フレームー式



仕様

外形寸法	2000(W)×2100(H)×2530(D)mm
ブース容積	10.6m ³
シート材質	保温・保冷シート (樹脂フィルム+アルミ箔+発泡PE+PE織布)
フレーム材質	スチール
重量	50kg (シート 11kg+フレーム 39kg)

組み立てに必要なもの	脚立をご用意ください。
------------	-------------

注意文の警告マークについて

この取扱説明書ではご使用上の注意事項を次のように区別しています。

△ 警告 …重傷をとともなう重大事故の発生を想定してのご注意

△ 注意 …傷害や物的損害を想定してのご注意

なお、**△ 注意**として記載されていても、あるいは特に記述がなくても、状況によっては重大な結果をまねく恐れがあります。正しく安全にご使用ください。

ご使用上の注意

本品は、簡易的に保温・保冷空間を得るためのものです。この目的以外に使用しないでください。

△ 警告

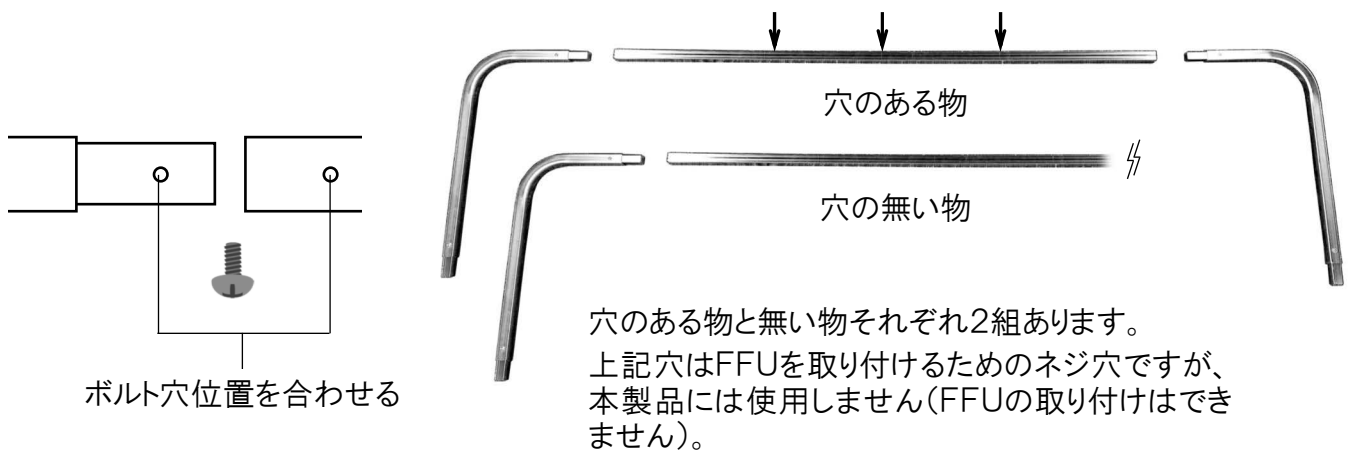
1. 本品は屋内設置用として設計しています。屋外での使用はできません。
2. 本品は軽量のため、強風下における風よけの用途には使用できません。
3. 内部で作業の際には換気にご注意ください。酸欠のおそれがあります。
4. 腐食性のガスや可燃ガス、可燃スプレー類、粉塵の影響を受ける場所では使用しないでください。爆発や火災、感電事故のおそれがあります。

△ 注意

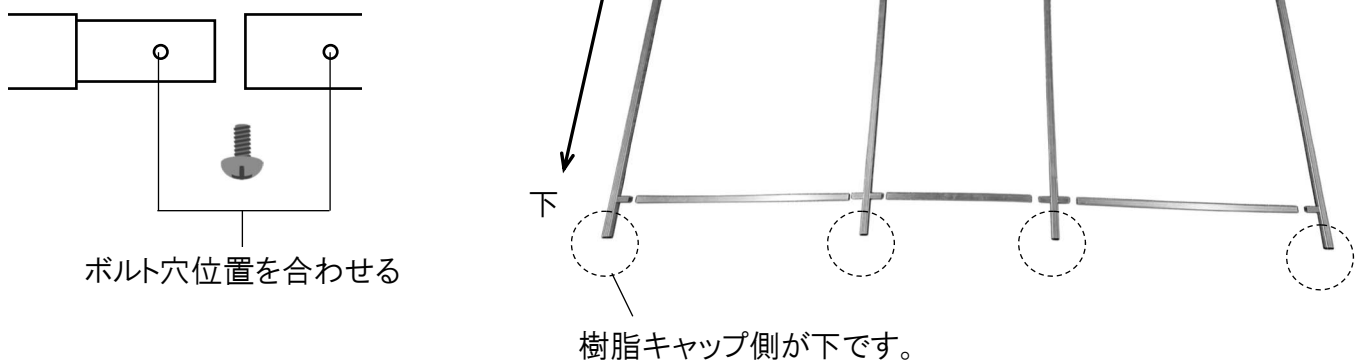
1. 本品を改造しないでください。
2. シートに使用しているアルミ箔の層は薄く、壊れやすい材質です。とがった角を押し付けたり、折り目・折りジワを無理に広げるなど、ストレスのかかる取り扱いは避けてください。
(ピンホール状の欠けは保温・保冷状態に大きく影響しません。)

支柱の組み立て

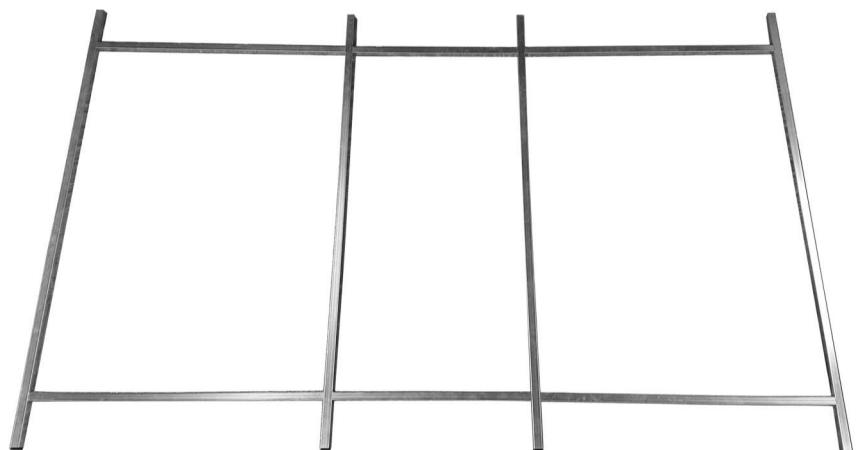
- 1 屋根パイプは3分割されています。
連結してください。



- 2 支柱を連結パイプで連結します。
付属のボルトをご使用ください。

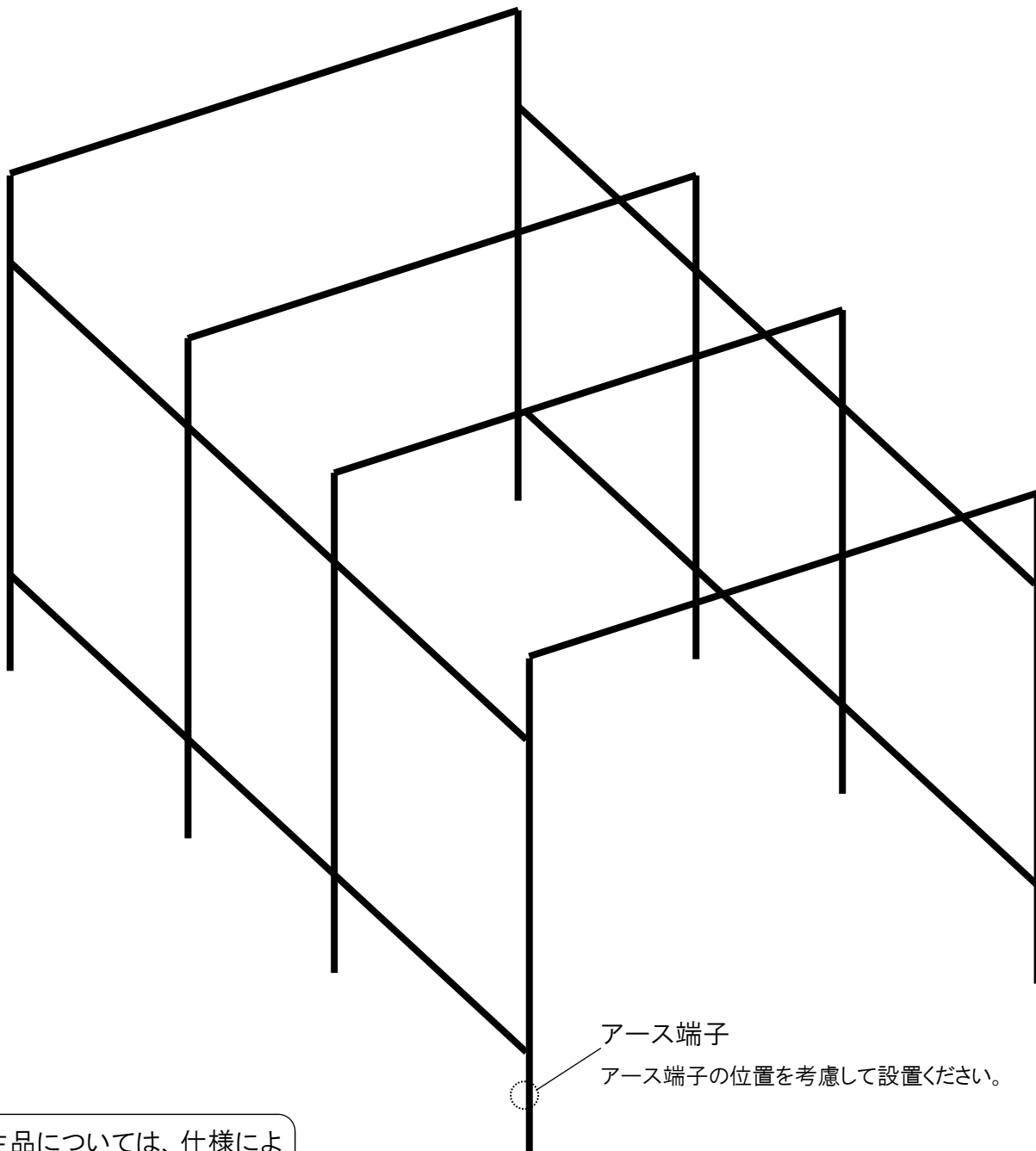


同じものを2セット(左側面用と右側面用)
作ります。



支柱の組み立て

- 3 支柱に屋根パイプを載せます。
組み立て概念を略図で示します。

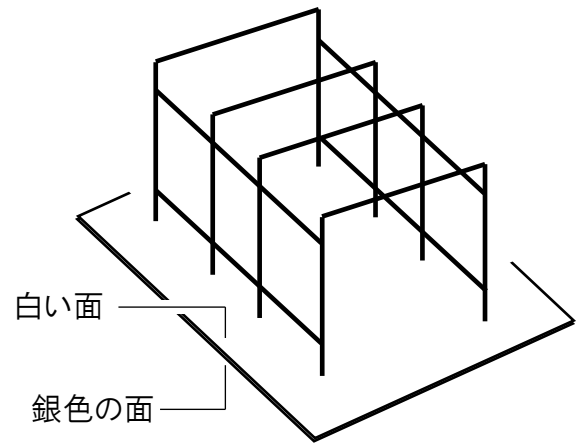


別注品については、仕様によりフレームの本数や分割方法などが異なります。ご注意のうえ組み立ててください。

シートの取り付け

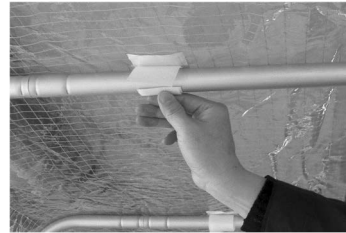
- 1 設置位置に床シートを敷きます(シートは銀色が床面側です)。

組み立てたフレームをシート上に移動します。
ブース用シートの出入口ファスナーを2本とも開いておきます。
出入口の無い壁面側からフレームに被せていきます。



- 2 シートに縫い付けてある面ファスナーをパイプにしっかりと巻き付け確実に合わせてください。

実際のシートは不透明で、状態がわかりにくいので、クリーンブースの透明のシートで説明しています。



出入口のシートは巻き上げて上部のベルトのバックルで留めることができます。



アース端子について

ブース四隅の支柱のうち1本にアース端子を設けています(5ページ参照)。任意のアース線を接続することで本品フレーム部分のアースができます。
必要に応じて施工ください。



注意

シートは絶縁性素材です。静電気対策仕様ではありません。



アース ←

関連製品

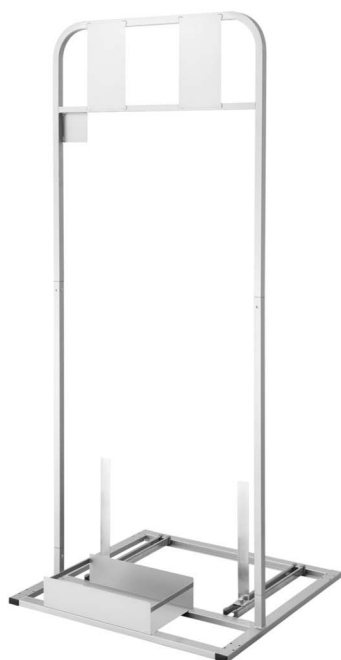
Z-948 LEDライト

保温ブース内用の照明器具です。
フレームに結束バンドで固定します。



Z-949 エアコンスタンド

保温ブース内の高い位置にエアコンの室内ユニットを設置するためのスタンドです。
家庭用セパレートエアコンをセットで設置できます。



Z-948、Z-949 使用例



技術的なお問い合わせ

ホーザン テクニカルホットライン

☎ 06-6567-3132 E-mail: th@hozan.co.jp

【月曜日から金曜日(祝日を除く)の10:30~12:00・13:00~17:00】

補修部品については、web上のパーツリストをご覧ください。
通信販売もご利用いただけます。 [ホーザン 通信販売](#) [検索](#)

ホーザン株式会社

本社 〒556-0021 大阪市浪速区幸町1-2-12
TEL(06)6567-3111 FAX(06)6562-0024