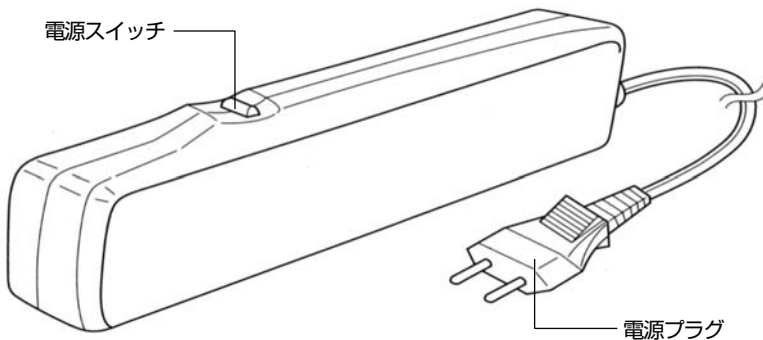


HC-31-220 消磁器

このたびはホーザン HC-31-220 消磁器 をお買い上げいただき、まことにありがとうございます。この製品情報をよくお読みになり、正しくお使いください。また、お読みになったあとも大切に保管してください。

各部の名称



- HC-31-220は220V、230V、240V用です。
これ以外の電源には使用できません。
電源をよくお確かめのうえご使用ください。

仕 様

電圧	AC220V	AC230V	AC240V
周波数	50Hz		
消費電力	12W (電源投入時 60W)		
外形寸法	34 (W) × 59 (H) × 216 (D) mm		
重量	880g		
最大磁束密度	68mT (680Gs)	74mT (740Gs)	76mT (760Gs)
定格電流	0.45A (安定時)	0.43A (安定時)	0.41A (安定時)

注意文の警告マークについて

この製品情報ではご使用上の注意事項を次のように区別しています。

警告 …死亡、重傷をともなう重大事故の発生を想定してのご注意

注意 …傷害や物的損害を想定してのご注意

なお、**注意**として記載されていても、あるいは特に記述がなくても、状況によっては重大な結果をまねく恐れがあります。正しく安全にご使用ください。

ご使用上の注意

警告

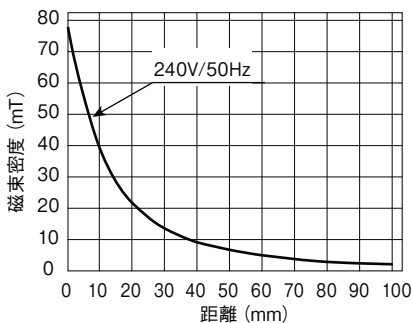
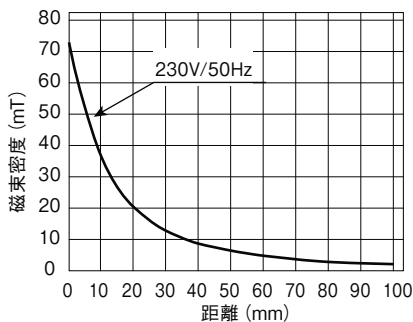
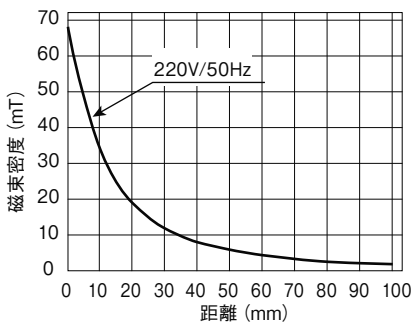
- 次のような人は、使用前に医師へ相談してください。
 - ・ペースメーカーなどの体内植込型医用電気機器を使用している人
 - ・重度の心臓疾患のある人
 - ・妊娠中の人生命の危険、事故、健康を害するおそれがあります。
- 本機は強力な交番（交流）磁界を発生します。人体へ向けての使用は避けてください。
- 本機はAC 220V、230V、240V専用です。これ以外の電源では使用しないでください。故障の原因となり、火災を引き起こす恐れがあります。
- 本機の分解、および改造は絶対にしないでください。故障の原因となります。
- 電源コードを強く引っ張ったり、折り曲げたり、足で踏んだりしないでください。また、物をコードの上に載せないでください。コードが断線し、ショートあるいは火災を引き起こす恐れがあります。

注意

- 本体の過熱が感じられた場合は電源を切り、熱を十分に冷ましてからご使用ください。そのまま使用し続けると温度制御機能が働き、磁力が低下します。
- 使用しないときは必ず電源プラグをコンセントから抜いてください。電源プラグ接続中は、スイッチが切れていても本体温度が室温より上昇しますが故障ではありません。
- 本機を落としたり衝撃を与えたりしないでください。故障の原因になります。
- 磁気テープレコーダーの磁気ヘッドの消磁には使用しないでください。消去用ヘッドも消磁する恐れがあります。
- 受像機の内部を消磁するときは、ピュリティおよびコンバージェンス磁石に近づけないでください。受像機の故障の原因となります。
- 本機の使用中は、腕時計や磁気テープ・磁気ディスクなど磁気の影響を受けると故障があると予想されるものは、周辺に置かないでください。

距離と磁束密度、温度上昇制御機能について

距離と磁束密度の参考データです。



測定機器： Gaussメーター 電子磁気工業(株) GM-4000
センサプローブ 電子磁気工業(株) T22078

温度上昇制御機能について

本機は過度の温度上昇を避けるため、コイルが一定温度に達すると自動的に出力を落とす機能を持っており、20~30mTの磁束密度となります。15~20分程度自然冷却していただくと元の磁束密度が復帰いたします。

本機の消磁の原理

金属は、帯磁していない状態でもN極とS極の各要素を備えていますが、互いに入り乱れて存在し、磁力を打ち消し合うことで安定しています。

磁性体(※)は外力によりN極とS極が整列するという特徴を持っており、帯磁はこのN極とS極が整列することで極性が現れ、磁気を帯びてしまう現象です。

本機は発生させた交番(交流)磁界を遠ざけることでこの極性の整列をもとの安定した状態に戻します。

※磁性体…磁石の影響を受ける物質

ご使用方法

- 1 電源プラグをコンセントに差し込みます。
- 2 本機先端部を帯磁したものに近づけ、電源スイッチを押しながら徐々に遠ざけ、30cm程度離れたところでスイッチを離します。
※対象物から遠ざけない場合、帯磁（着磁）するおそれがあります。

ホーサン株式会社

本社 〒556-0021 大阪市浪速区幸町1-2-12

製品・補修部品はWebサイトにてご購入いただけます。
<https://www.hozan.co.jp/>



技術的なお問い合わせ

ホーサン テクニカルホットライン

☎06-6567-3132 / E-mail : th@hozan.co.jp

【月曜日から金曜日（祝日を除く）の10:30～12:00、13:00～17:00】