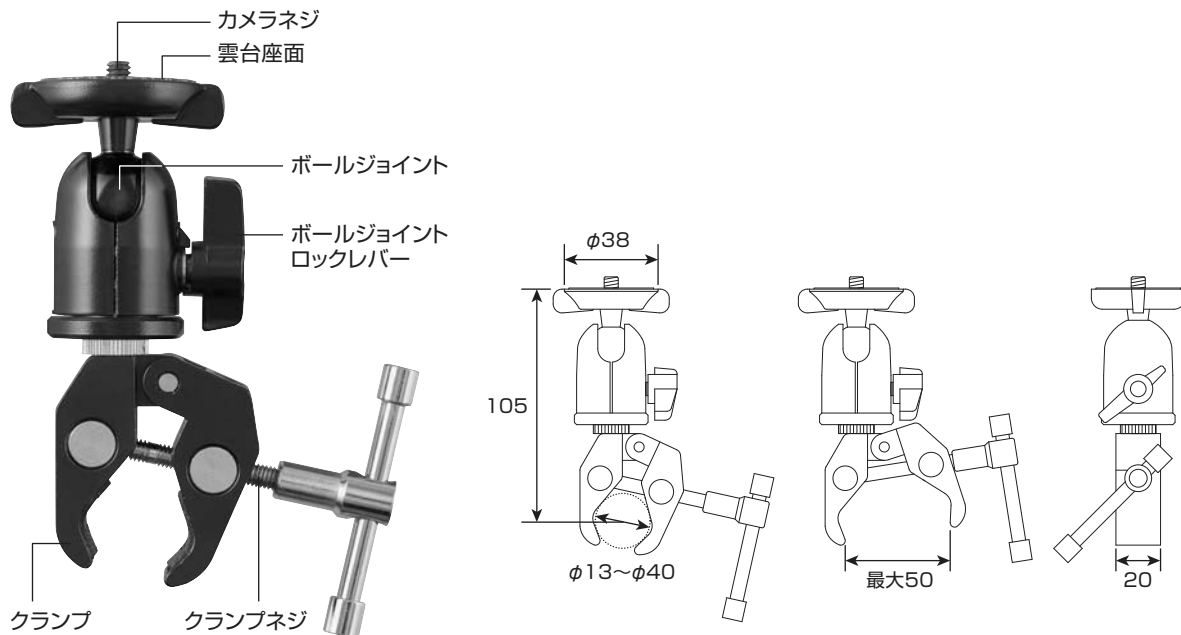


## L-506

## 自由雲台



このたびはホーザン L-506 自由雲台をお買い上げいただき、まことにありがとうございます。  
この製品情報をよくお読みになり、正しくお使いください。またお読みになったあとも大切に保管してください。

## 注意文の警告マークについて

ご使用上の注意事項を次のように区別しています。

**⚠ 警告** …死亡、重傷をとまなう重大事故の発生を想定してのご注意

**⚠ 注意** …傷害や物的損害を想定してのご注意

なお、特に記述がなくても、状況によっては重大な結果をまねくおそれがあります。正しく安全にご使用ください。

## ご使用上の注意

## ⚠ 注意

1. 本製品はカメラ・モニターの保持用クランプです。この目的以外に使用しないでください。
2. 分解、改造しないでください。

## 仕様

クランプ最大開幅	50mm
カメラネジ	1/4" ×20山 (JIS B7103)
重量	230g
耐荷重	2kg

## ご使用方法

- 1 クランプを支柱等に取り付けます。  
クランプネジを時計回りに回すと、クランプの2本の爪がお互いに寄って締め込むことができます。  
雲台部分（カメラ）の向きに注意しながら、クランプを締め付けて固定します。

### ⚠ 注意

クランプネジは必要以上に締め込まないでください。  
クランプが壊れるだけでなく、取り付け先の物品に傷をつけたり、損傷するおそれがあります。



- 2 雲台座面にカメラ等を取り付けます。  
カメラネジは雲台に固定されています。  
雲台座面を時計回りに回転させて、カメラを固定します。



- 3 カメラの向きを調整します。  
カメラを保持しながら、ボールジョイントロックレバーを反時計回りに回して緩めます。  
カメラの向きを定め、ボールジョイントロックレバーを時計回りに回して締め付け、固定します。

### ⚠ 注意

ボールジョイントロックレバーを緩めるときは、カメラ本体をしっかり支えてください。  
カメラやレンズの重みで急に傾き、落下のおそれがあります。

- 4 検査・観察を開始します。

## 関連製品

### L-507 ホルダー

カメラ等を設置する際のピント合わせに便利なホルダー。  
55mmのストロークで素早い調整が可能。

マイクロスコープの選定をサポート

**zoom & focus**



Zoom & Focus 検索



L-507



L-506+L-507

## ホーサン株式会社

本社 〒556-0021 大阪市浪速区幸町1-2-12

製品・補修部品はWebサイトにてご購入いただけます。  
<https://www.hozan.co.jp/>



技術的なお問い合わせ

ホーサン テクニカルホットライン

☎06-6567-3132 / E-mail : th@hozan.co.jp

【月曜日から金曜日（祝日を除く）の10:30～12:00、13:00～17:00】