



本製品は顕微鏡（鏡筒）・カメラ用のホルダーです。用途以外には使用しないでください。

# HOZAN

# L-509

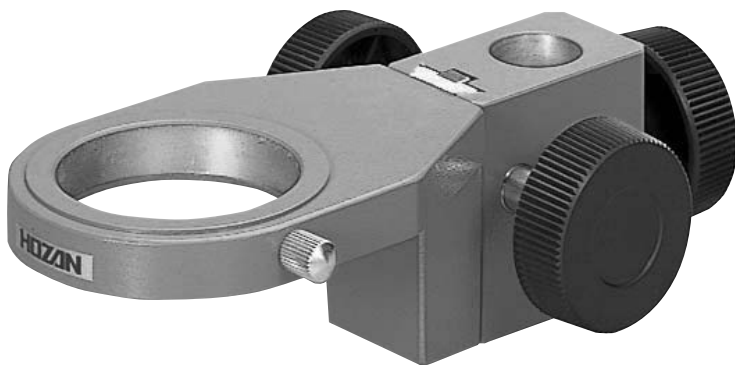
## ホルダー

## 業務用

# 取扱説明書

このたびはホーザン L-509 ホルダーをお買い上げいただき、まことにありがとうございます。

この製品は取付径50mmφのホルダーです。

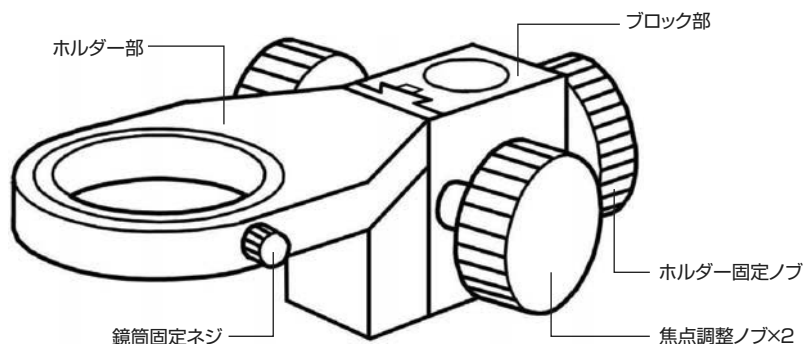


梱包内容をご確認いただき、不足、破損のある場合は、お求めの販売店もしくは当社までお申し出ください。この取扱説明書には下記のマークをつけています。

|              |      |
|--------------|------|
| 拡大損害が予想される事項 | 必ず行う |
| 禁止行為         |      |

- この取扱説明書をよくお読みいただき、大切に保管してください。
- 第三者に譲渡・貸与される場合も、この説明書を必ず添付してください。
- 本製品に関するお問い合わせは、お求めの販売店もしくは当社にご連絡ください。

# 各部の名称



## 梱包内容



本体

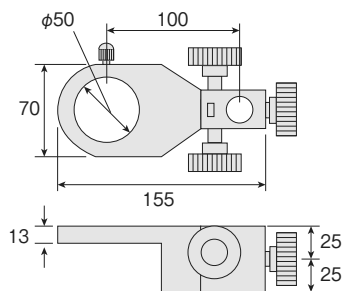


取扱説明書



六角レンチ(2mm)

## 寸法図



## 用意するもの

- 20mm  $\phi$  の支柱
- 50mm  $\phi$  の鏡筒／カメラ／レンズ

# 安全上のご注意

使用前にこの「安全上のご注意」をよくお読みのうえ、正しく使用してください。



## 注意

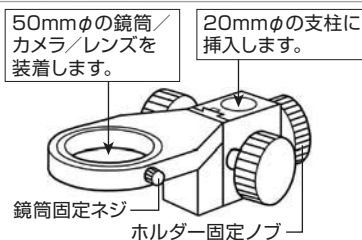
傷害や物的損害を想定してのご注意

| 絵表示 | 重要事項            | 危害・損害                   |
|-----|-----------------|-------------------------|
|     | 各固定箇所は確実に締め付ける。 | 落下によるケガ・観察対象物破損のおそれがある。 |

# 使用方法

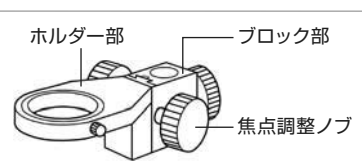
## 準備

1. 支柱に本体を差し込み、ホルダー固定ノブを締めて固定する
2. 鏡筒／カメラ／レンズを装着し、鏡筒固定ネジを締める



## 使用方法

1. 焦点調整ノブを回し、ピントを合わせる  
ホルダー部上面と本体ブロック部上面が同一面にある基本位置から、上下にスライドします。  
上方向に約20mm、下方向に約10mmスライドします。



適切な作動距離や顕微鏡、カメラの使用方法については、当社Webサイトやそれぞれの取扱説明書をご覧ください。

## 焦点調整ノブのかたさ調節

ホルダーの上下動のかたさを調節できます。  
焦点調整ノブの根元にある六角ネジを付属の六角レンチで緩めます。ノブを時計方向へ回すとかたく、反時計方向へ回すとゆるくなります(反対側ノブを、共回りしないように保持しながら行ってください)。  
調節後はふたたび六角ネジを締めつけてください。

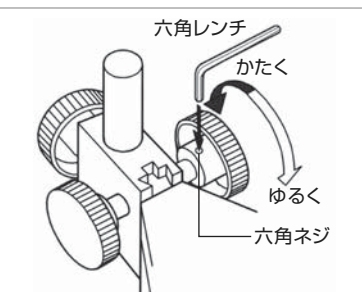


## 注意

ケガ・観察対象物破損・故障のおそれがある。



必要以上にゆるく設定すると、鏡筒が不意に下がることあるますので、ご注意ください。



# メンテナンス・保管方法

## 本体の保守、お手入れ

- 柔らかい布で乾拭きするか、界面活性剤を使用して汚れを落とします。界面活性剤は十分にふき取ってください。

## 保管方法

- 長期保管される場合は、湿気が少なくカビの発生しにくい場所を選んでください。

## 製品の廃棄について

廃棄するときは各自治体（または事業所）の廃棄方法に従ってください。

## 故障かな?と思ったら

製品に異常を感じたら、下記のお問い合わせ窓口までご連絡ください。  
技術的なお問い合わせ、修理のご依頼などに対応しております。



## よくあるご質問 (FAQ)

<http://faq.hozan.co.jp/support/>

## お問い合わせ窓口

ホーサン テクニカルホットライン

☎ 06-6567-3132

E-mail : [th@hozan.co.jp](mailto:th@hozan.co.jp)

[月曜日から金曜日(祝日を除く)の10:30~12:00、13:00~17:00]

<https://www.hozan.co.jp/>



## 基本仕様

|       |                              |
|-------|------------------------------|
| 取付支柱径 | 20mmφ                        |
| スライド幅 | 30mm                         |
| 外形寸法  | 70 (W) × 50 (H) × 177 (D) mm |

製造元 **ホーサン株式会社**

本社 〒556-0021

大阪市浪速区幸町1-2-12

<https://www.hozan.co.jp/>