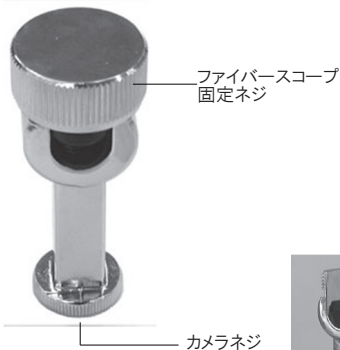


# L-650-1 ホルダー

## 各部の名称



## ご使用方法

- 1 ファイバースコープ固定ネジを取り外します。  
本器のカメラネジを支柱・三脚などのカメラ取り付けネジにねじ込みます。



## ご使用方法

2 L-650 ファイバースコープの胴体を本器に乗せます。



3 ファイバースコープ固定ネジをしっかりと締め込みます。



使用例  
L-650  
+Z-330  
+L-650-1  
+L-808

製品についての技術的なお問い合わせは

**ホーサンテクニカルホットライン**

**TEL(06)6567-3132** まで

月曜日から金曜日(祝日を除く)の 9:15~12:00、13:00~17:00

**ホーサン株式会社**

03.11