



本製品はカメラ、照明器具の保持アームです。用途以外には使用しないでください。

HOZAN

L-803

業務用


フレキシブルアーム

取扱説明書

このたびは、ホーザン L-803 フレキシブルアームをお買い上げいただき、まことにありがとうございます。この製品は6カ所の関節をもつフレキシブルアームです。アーム本体を作業台に固定することができます。



梱包内容をご確認いただき、不足、破損のある場合は、お求めの販売店もしくは当社までお申し出ください。この取扱説明書には下記のマークをつけています。

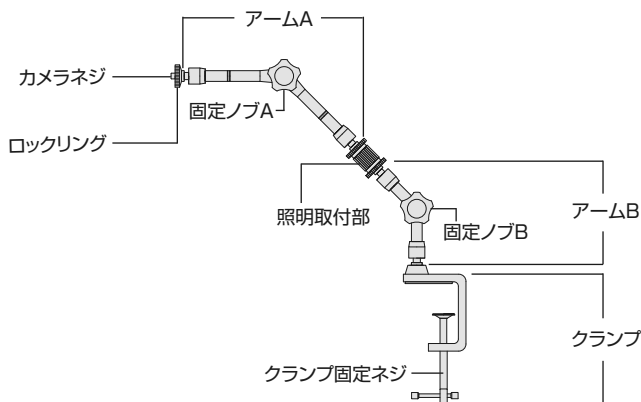
 拡大損害が予想される事項

- この取扱説明書をよくお読みいただき、大切に保管してください。
- 第三者に譲渡・貸与される場合も、この説明書を必ず添付してください。
- 本製品に関するお問い合わせは、お求めの販売店もしくは当社にご連絡ください。

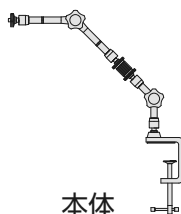
もくじ

各部の名称	2-3
安全上のご注意	3
使用方法	4-5
・準備	4
・使用方法	5
日常点検	5
メンテナンス・保管方法	5
製品の廃棄について	6
故障かな？と思ったら	6
お問い合わせ窓口	6
基本仕様	6
オプション	7

各部の名称

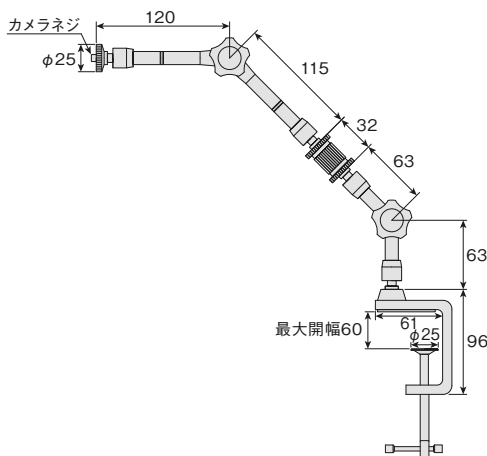


梱包内容



各部の名称

寸法図



安全上のご注意

使用前にこの「安全上のご注意」をよくお読みのうえ、正しく使用してください。

この取扱説明書には下記のマークを付けています。

△ 拡大損害が予想される事項 ⊘ 禁止行為 ● 必ず行う ⊕ 分解禁止

この取扱説明書ではご使用上の注意事項を次のように区別しています。

- △ 警告 … 重傷をともなう重大事故の発生を想定してのご注意
- △ 注意 … 傷害や物的損害を想定してのご注意

なお、△ 注意 として記載されていても、あるいは特に記述がなくても、状況によっては重大な結果をまねくおそれがあります。正しく安全にご使用ください。



注意

傷害や物的損害を想定してのご注意

絵表示	重要事項	危害・損害
	分解、改造をしない。	ケガ・器物損傷のおそれがある。
	振動のある場所、落下など衝撃のおそれがある場所では使用しない。	

使用方法

準備

1. クランプを作業台などの任意の位置に固定する

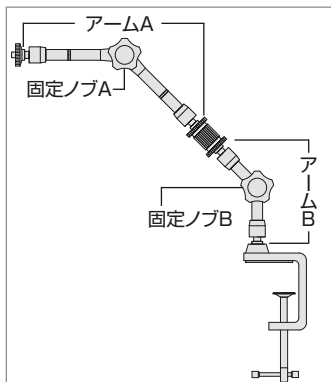
振動や衝撃のない場所に設置してください。
クランプ固定ネジを締め付けて固定します。



2. アームA、アームBの位置を調整する

アームAは固定ノブAで、アームBは固定ノブBで動きを固定できます。

アームの角度を変更するときは、アームやカメラを保持しながら、固定ノブを少しずつ緩めて動かしてください。



注意 ケガ・器物損傷のおそれがある。



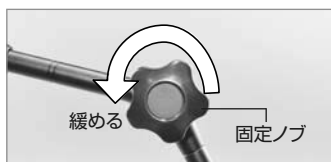
アームを動かすときは、必ず固定ノブを緩めてから行ってください。固定ノブを緩めずにアームを動かすと破損します。



固定ノブを緩めるときはアームやカメラを保持しながら行ってください。いきなり固定ノブを緩めるとすべてのジョイント部が緩み、カメラが落下するおそれがあります。



固定ノブはカメラが落下しない程度の最低限の締め方にしてください。強く締めすぎると破損します。



3. カメラを取り付ける

カメラ側のカメラネジ（メネジ）に本体のカメラネジを取り付けます。ネジ山が3～4山入った任意の位置でロックリングを回し、カメラが動かないよう固定してください。



使用方法

使用方法

1. 観察作業を行う

アームを動かすときは、4ページ2の注意事項に従ってください。

日常点検

安全にご使用いただくために下記の日常点検をお勧めします。

点検項目	点検内容	処置方法
外観	壊れたり変形したりしていませんか。	変形など破損している場合は使用せずに、当社まで点検・修理をご依頼ください。
部品	各締め付け部、特にカメラの固定個所が緩んでいませんか。	必要に応じて増し締めしてください。ただし、固定ノブは必要以上に締めすぎないようにしてください。
	ネジなどの部品は正しく取り付けられていますか。	正しく取り付けることができない場合は当社まで点検・修理をご依頼ください。

メンテナンス・保管方法

本体の保守、お手入れ



注意 表面が溶けたり変質・変形したりするおそれがある。



シンナー、ベンジンまたはアルコール及び有機溶剤を含むクリーナーなどは使用しないでください。

- 柔らかい布で乾拭きしてください。

保管方法



注意 ケガや器物損傷のおそれがある。



子どもの手の届かない安全なところに保管してください。

- 高温・湿気・ホコリを避けて保管してください。

製品の廃棄について

廃棄するときは各自治体（または事業所）の廃棄方法に従ってください。

故障かな?と思ったら

製品に異常を感じたら、下記のお問い合わせ窓口までご連絡ください。
技術的なお問い合わせ、修理のご依頼などに対応しております。

よくあるご質問 (FAQ)

Webサイトでは、頻繁にお問い合わせがある質問を
製品カテゴリごとにまとめて紹介しています。
ぜひご活用ください。



<http://faq.hozan.co.jp/support/>

お問い合わせ窓口

ホーザン テクニカルホットライン

☎ 06-6567-3132

E-mail : th@hozan.co.jp

[月曜日から金曜日(祝日を除く)の10:30~12:00、13:00~17:00]

<https://www.hozan.co.jp/>



基本仕様

アーム有効長	380mm
クランプ最大開き幅	60mm
カメラネジ	1/4"×20山(JIS B 7103)
重量	510g

オプション

Webサイトに交換部品などの情報を掲載しております。



オプション

品番	品名	仕様・用途
L-711	LEDライト	照度調整機能付のLEDリング照明。固定ネジ1本を取り外し、別売のL-808-3 ネジ変換アダプターに付け替え、L-803のカメラネジに取り付けます。
L-808-3	ネジ変換アダプター	カメラネジ(1/4"×20山)をM4ネジに変換するアダプター。
L-703	LEDライト	自立型フレキシブルアームのスポット照明。L-803の照明取付部に取り付ける場合は L-703-1 クランプセットが必要です。L-703に別売のL-703-1を取り付け、L-803の照明取付部にクランプ部を巻いて固定します。
L-703-1	クランプセット	L-703専用のクランプです。

マイクロ스코ープの選定をサポート

zoom & focus



Zoom & Focus 検索

製造元 **ホーザン株式会社**

本社 〒556-0021

大阪市浪速区幸町1-2-12

TEL(06)6567-3111

FAX(06)6562-0024

<https://www.hozan.co.jp/>

22.07