

HOZAN

L-804

粗微動ホルダー

業務用

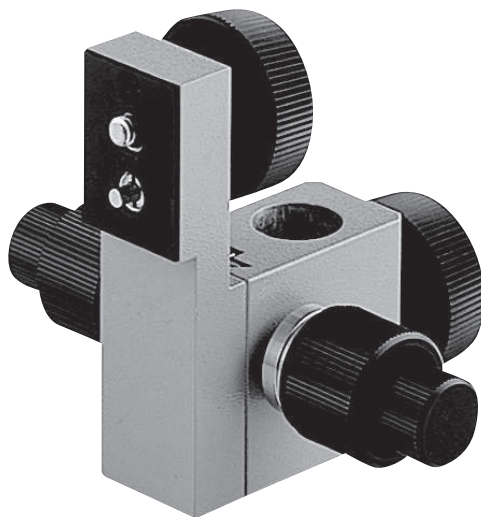


本製品は20mmφの支柱に取り付けられるホルダーです。用途以外には使用しないでください。

取扱説明書

このたびはホーザン L-804 粗微動ホルダー をお買い上げいただき、まことにありがとうございます。

この製品はUSBカメラやデジタルカメラなどを設置する際のピント合わせに便利なホルダーです。粗動と微動で素早い調整が可能です。



梱包内容をご確認いただき、不足、破損のある場合は、お求めの販売店もしくは当社までお申し出ください。この取扱説明書には下記のマークをつけています。



拡大損害が予想される事項



必ず行う



禁止行為

- この取扱説明書をよくお読みいただき、大切に保管してください。
- 第三者に譲渡・貸与される場合も、この説明書を必ず添付してください。
- 本製品に関するお問い合わせは、お求めの販売店もしくは当社にご連絡ください。

各部の名称



※ ビデオカメラを固定するための突起。
押さえつけるとへこみますので、カメラを
とりつけるのに障害にはなりません。
マイナスドライバーで取り外すこともできます。

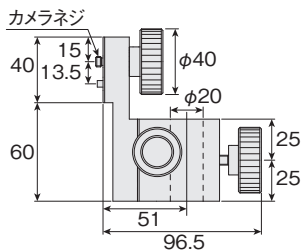
梱包内容



本体



寸法図



用意するもの

- 20mmφの支柱を装着したベース
- カメラ

安全上のご注意

使用前にこの「安全上のご注意」をよくお読みのうえ、正しく使用してください。

⚠ 注意 傷害や物的損害を想定してのご注意		
絵表示	重要事項	危害・損害
!	各固定箇所は確実に締め付ける。	落下によるケガ・観察対象物破損のおそれがある。

使用方法

準備

20mmφの支柱を装着したベースをご用意ください。

1. 支柱に本体を差し込み、ホルダー固定ノブを一旦締める
2. カメラを装着し、カメラ取付ノブを締める
本体のカメラネジ(オス)に、カメラ側のカメラネジ(メス)を取り付けます。
3. ホルダー固定ノブを緩めて、レンズから観察対象物までの距離を調整し、改めてホルダー固定ノブを締め込む



使用方法

1. 粗動ツマミで大まかにピントを合わせてから、微動ツマミで正確にピントを合わせる

粗動ツマミ1回転で25.5mm、微動ツマミ1回転で3.2mmスライドします。

適切な作動距離や顕微鏡、カメラの使用方法については、当社Webサイトやそれぞれの取扱説明書をご覧ください。

メンテナンス・保管方法

本体の保守、お手入れ

- 柔らかい布で乾拭きしてください。

保管方法

- 長期保管される場合は、湿気が少なくカビの発生しにくい場所を選んでください。

製品の廃棄について

廃棄するときは各自治体（または事業所）の廃棄方法に従ってください。

故障かな?と思ったら

製品に異常を感じたら、下記のお問い合わせ窓口までご連絡ください。
技術的なお問い合わせ、修理のご依頼などに対応しております。



よくあるご質問 (FAQ)

<http://faq.hozan.co.jp/support/>

お問い合わせ窓口

ホーサン テクニカルホットライン

☎ 06-6567-3132

E-mail : th@hozan.co.jp

[月曜日から金曜日(祝日を除く)の10:30~12:00、13:00~17:00]

<https://www.hozan.co.jp/>



基本仕様

外形寸法	130×96.5×100mm
重量	510g
取付支柱径	20mmφ
スライド幅	35mm 粗動ツマミ1回転で 25.5mm 微動ツマミ1回転で 3.2mm
カメラネジ	1/4"×20山 (JIS B7103)

製造元 **ホーサン株式会社**

本社 〒556-0021

大阪市浪速区幸町1-2-12

<https://www.hozan.co.jp/>