

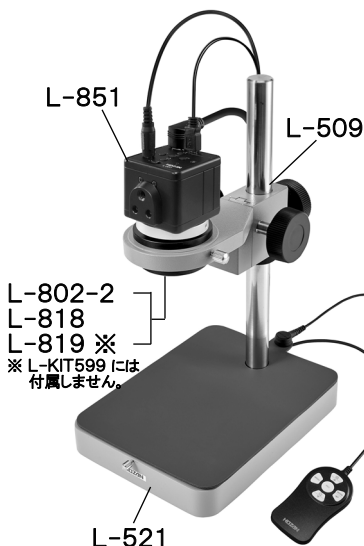
L-KIT595/596/597/598/599

マイクروسコープ (モニター用)

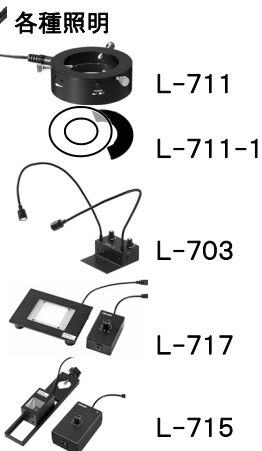
本セットには、下記の製品が入っています。入組品をご確認のうえ、ご使用ください。
各製品のご使用方法や詳細は、それぞれの取扱説明書をご参照ください。

【明細表】

L-KIT595		L-KIT596		L-KIT597	
L-851	フルHDカメラ	L-851	フルHDカメラ	L-851	フルHDカメラ
L-802-2	レンズ	L-802-2	レンズ	L-802-2	レンズ
L-818	エクステンションリング	L-818	エクステンションリング	L-818	エクステンションリング
L-819	エクステンションリング	L-819	エクステンションリング	L-819	エクステンションリング
L-509	ホルダー	L-509	ホルダー	L-509	ホルダー
L-521	標準ベース	L-521	標準ベース	L-521	標準ベース
		L-711	LEDライト	L-703	LEDライト
		L-711-1	拡散フィルター ※		
		※ L-711 LEDライトに同梱されています。			
L-KIT598		L-KIT599			
L-851	フルHDカメラ	L-851	フルHDカメラ		
L-802-2	レンズ	L-802-2	レンズ		
L-818	エクステンションリング	L-818	エクステンションリング		
L-819	エクステンションリング	L-509	ホルダー		
L-509	ホルダー	L-521	標準ベース		
L-521	標準ベース	L-715	LEDライト(面発光)		
L-717	LEDライト(面発光)				



L-802-2
L-818
L-819 ※
※ L-KIT599 には
付属しません。

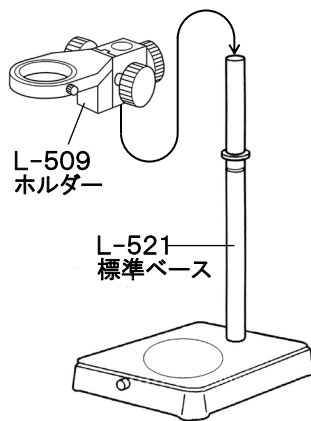
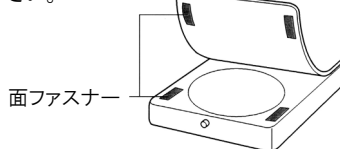


組み立て方法

1 ベースの組み立て

ベースを組み立て、ホルダーを装着します。

導電性マットを使用する場合は、先にマットを面ファスナーで固定してください。



3 カメラの設置

レンズをホルダーにセットします。

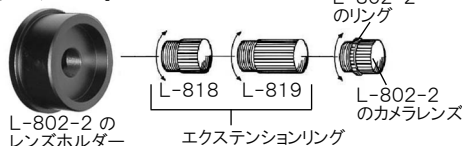


2 カメラとレンズの接続

カメラの保護キャップを外し、レンズをねじ込んで接続します。



エクステンションリングについて
レンズにエクステンションリングを取り付けると、高倍率での観察が行えます。目的に応じて取り付けてください。



レンズに付属しているリングを取り外すと、倍率が下がり、より広い視野を得られます。しかし、作動距離が長くなるため、観察には別売の「L-520 ロングボール」が必要です。

4 照明の取り付け

照明をレンズ等に取り付けます。照明の取り付け方法は、付属の取扱説明書をご参照ください。

技術的なお問い合わせ

ホーサン テクニカルホットライン

☎ 06-6567-3132 E-mail: th@hozan.co.jp

【月曜日から金曜日(祝日を除く)の10:30~12:00・13:00~17:00】

補修部品については、web上のパーツリストをご覧ください。
通信販売もご利用いただけます。 [ホーサン 通信販売](#) [検索](#)

ホーサン株式会社

本社 〒556-0021 大阪市浪速区幸町1-2-12
TEL(06)6567-3111 FAX(06)6562-0024