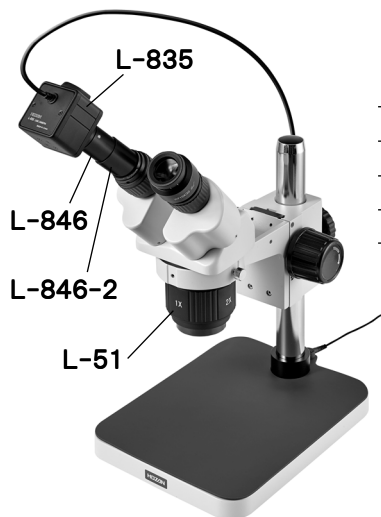


# L-KIT611/612/613/614/615

## 実体顕微鏡 (PC用)

本セットには、下記の製品が入っています。入組品をご確認のうえ、ご使用ください。  
各製品のご使用方法や詳細は、それぞれの取扱説明書をご参照ください。



### 【明細表】

#### L-KIT611

L-835	USBカメラ
L-846	レンズ
L-846-2	顕微鏡アダプター
L-51	実体顕微鏡

#### L-KIT612

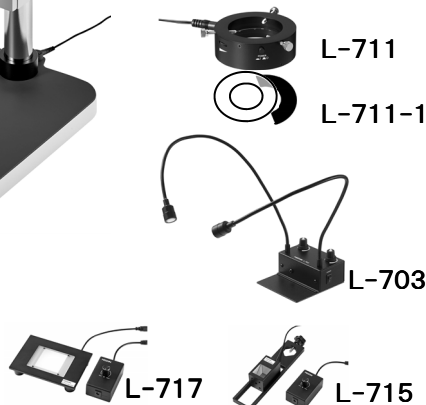
L-835	USBカメラ
L-846	レンズ
L-846-2	顕微鏡アダプター
L-51	実体顕微鏡
L-711	LEDライト
L-711-1	拡散フィルター ※

※ L-711 LEDライトに同梱されています。

#### L-KIT613

L-835	USBカメラ
L-846	レンズ
L-846-2	顕微鏡アダプター
L-51	実体顕微鏡
L-703	LEDライト

### 各種照明



#### L-KIT614

L-835	USBカメラ
L-846	レンズ
L-846-2	顕微鏡アダプター
L-51	実体顕微鏡
L-717	LEDライト(面発光)

#### L-KIT615

L-835	USBカメラ
L-846	レンズ
L-846-2	顕微鏡アダプター
L-51	実体顕微鏡
L-715	LEDライト(同軸落射)

## 組み立て方法

### 1 顕微鏡の組み立て

実体顕微鏡を組み立てます。  
L-51の取扱説明書をご参照ください。

L-51  
実体顕微鏡



### 2 照明の取り付け

照明をレンズ、またはベース等に取り付けます。  
照明の取り付け方法は、付属の取扱説明書をご参照ください。

### 顕微鏡にカメラを取り付ける場合

### 3 カメラと顕微鏡アダプターの接続

レンズと顕微鏡アダプターを用意します。

顕微鏡アダプターにレンズを取り付けます。

カメラ、レンズの保護キャップを外し、ねじ込んで接続します。

カメラには、内部のセンサに保護フィルムが貼り付けられています。フィルムを剥がしてからご使用ください。



### 4 顕微鏡とカメラの接続

顕微鏡の片方の接眼レンズを取り外し、**3**を挿入します。

詳細はそれぞれの取扱説明書をご参照ください。



### 技術的なお問い合わせ

#### ホーザン テクニカルホットライン

☎ 06-6567-3132 E-mail: th@hozan.co.jp

【月曜日から金曜日(祝日を除く)の10:30~12:00・13:00~17:00】

補修部品については、web上のパーツリストをご覧ください。  
通信販売もご利用いただけます。 **ホーザン 通信販売 検索**

## ホーザン株式会社

本社 〒556-0021 大阪市浪速区幸町1-2-12  
TEL(06)6567-3111 FAX(06)6562-0024