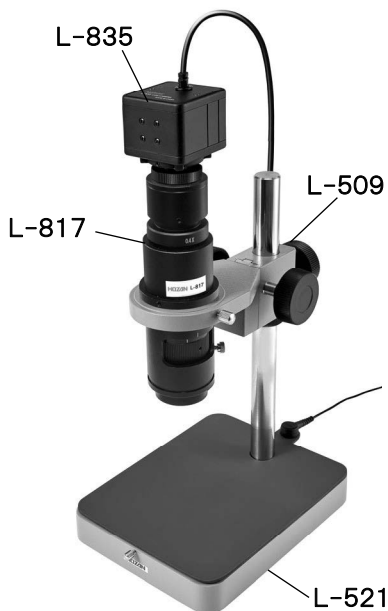


L-KIT641

マイクロ스코ープ (PC用)

本セットには、下記の製品が入っています。入組品をご確認のうえ、ご使用ください。
各製品のご使用方法や詳細は、それぞれの取扱説明書をご参照ください。



【明細表】

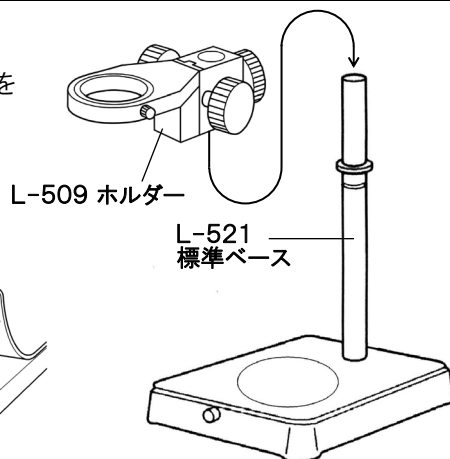
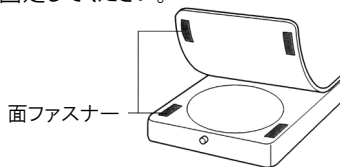
L-835	USBカメラ
L-817	ズームレンズ
L-509	ホルダー
L-521	標準ベース
L-717	LEDライト(面発光)



組み立て方法

1 ベースの組み立て
ベースを組み立て、ホルダーを装着します。

導電性マットを使用する場合は、先にマットを面ファスナーで固定してください。



3 カメラの設置
レンズをホルダーにセットします。



2 カメラとレンズの接続
カメラ、レンズの保護キャップを外し、ねじ込んで接続します。



4 照明の取り付け
照明をレンズ等に取り付けます。照明の取り付け方法は、付属の取扱説明書をご参照ください。

技術的なお問い合わせ

ホーザン テクニカルホットライン

☎ 06-6567-3132 E-mail: th@hozan.co.jp

【月曜日から金曜日(祝日を除く)の10:30~12:00・13:00~17:00】

補修部品については、web上のパーツリストをご覧ください。
通信販売もご利用いただけます。 [ホーザン 通信販売](#) [検索](#)

ホーザン株式会社

本社 〒556-0021 大阪市浪速区幸町1-2-12
TEL(06)6567-3111 FAX(06)6562-0024