

L-KIT653/654

マイクロスコープ (モニター用)

本セットには、下記の製品が入っています。
入組品をご確認のうえ、ご使用ください。
各製品のご使用方法や詳細は、それぞれの取扱説明書をご参照ください。

【明細表】

L-KIT653

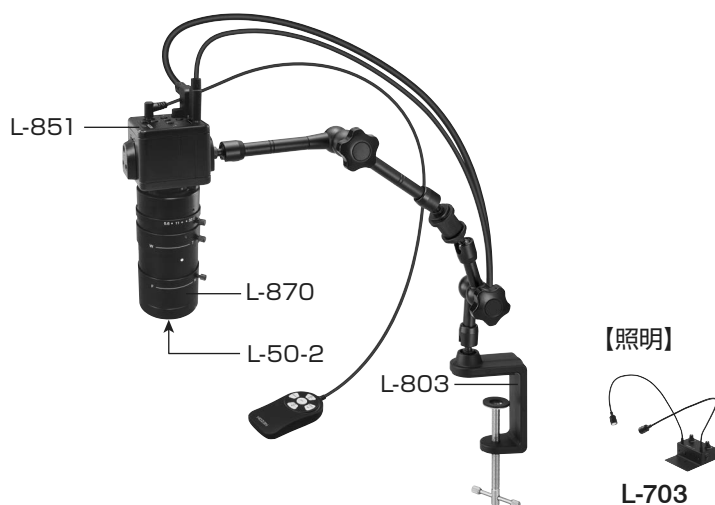
L-851	フルHDカメラ
L-870	ズームレンズ
L-803	フレキシブルアーム
L-50-2	レンズフィルター※

※L-870 ズームレンズに同梱されています。

L-KIT654

L-851	フルHDカメラ
L-870	ズームレンズ
L-803	フレキシブルアーム
L-703	LEDライト
L-50-2	レンズフィルター※

※L-870 ズームレンズに同梱されています。



【照明】



L-703

組み立て方法

1 アームの設置

フレキシブルアームを作業台等に設置します。
詳細は取扱説明書をご参照ください。

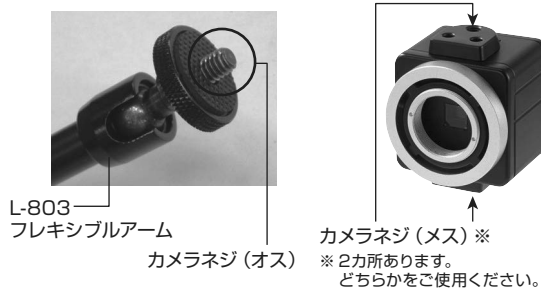
2 カメラとレンズの接続

カメラ、レンズの保護キャップを外し、ねじ込んで接続します。

このとき、50mmマウントリングは外してください。
外し方についてはL-851の取扱説明書をご参照ください。

**3** カメラの取り付け

アーム先端のカメラネジ (オス) に、カメラ側のカメラネジ (メス) を接続します。

**4** 照明の設置

照明を設置します。
詳細は、付属の取扱説明書をご参照ください。

技術的なお問い合わせ

ホーサン テクニカルホットライン

☎06-6567-3132 / E-mail : th@hozan.co.jp

【月曜日から金曜日(祝日を除く)の10:30~12:00、13:00~17:00】

製品・補修部品はWebサイトにてご購入いただけます。
<https://www.hozan.co.jp/>



マイクロスコープの選定をサポート

zoom & focus



Zoom & Focus 検索

ホーサン株式会社

本社 〒556-0021 大阪市浪速区幸町1-2-12
TEL (06) 6567-3111 FAX (06) 6562-0024