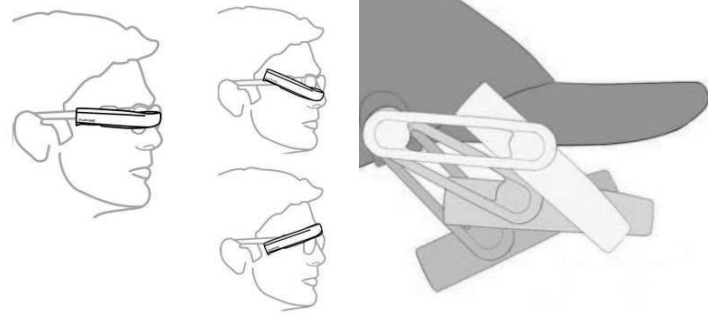


伏し目で見ると上目で見ると等、状況に合わせて位置合わせを行ってください。



5 カメラやレンズで倍率を調整し、観察・撮影を行ってください。

※モニターのモード設定

電源が入った状態で電源ボタンを押すと、モニターのモードが順次切り替わります。



- モード1：横方向最適化
- モード2：縦方向最適化
- モード3：縦方向最適化を軸に全画面表示（比率が変わります）

●各レンズとの組み合わせによる倍率と視野（参考）

レンズ	倍率×（※）		視野mm		作動距離mm
	最小	最大	最小	最大	
L-815	3.3	23	19×11	2.7×1.5	105
L-816	6.6	47	9.8×5.5	1.4×0.7	105
L-817	10	71	6.5×3.7	0.9×0.5	105

※4型モニター相当（実際の液晶サイズ約0.2型）

マイクروسコープの選定をサポート

Zoom & Focus 検索

ホーサン株式会社

本社 〒556-0021 大阪市浪速区幸町1-2-12

製品・補修部品はWebサイトにてご購入いただけます。
<https://www.hozan.co.jp/>



技術的なお問い合わせ

ホーサン テクニカルホットライン

☎06-6567-3132 / E-mail: th@hozan.co.jp

【月曜日から金曜日（祝日を除く）の10:30～12:00、13:00～17:00】

L-KIT657/660/661/1052

マイクروسコープ（モニター用）

本セットには、右記の製品が入っています。入組品をご確認のうえ、ご使用ください。各製品のご使用方法や詳細は、それぞれの取扱説明書をご参照ください。

【明細表】

L-KIT657

L-851	フルHDカメラ
L-815	ズームレンズ
L-509	ホルダー
L-521	標準ベース
	ウェアラブルモニター

L-KIT660

L-851	フルHDカメラ
L-815	ズームレンズ
L-509	ホルダー
L-521	標準ベース
L-711	LEDライト
L-711-1	拡散フィルター※
	ウェアラブルモニター

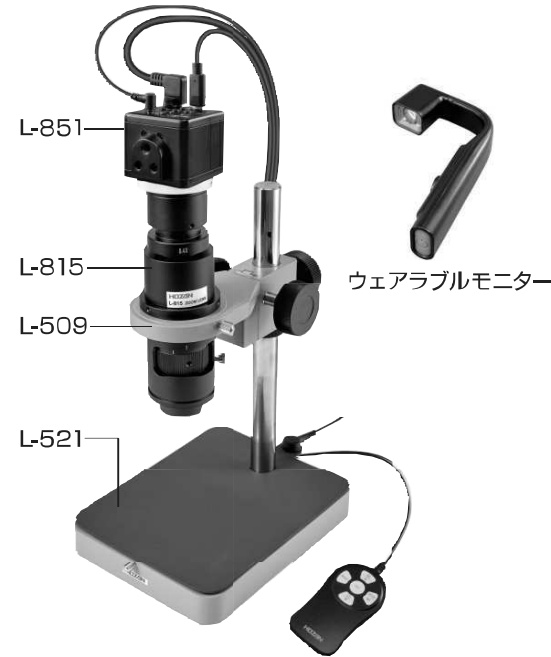
※L-711 LEDライトに同梱されています。

L-KIT661

L-851	フルHDカメラ
L-815	ズームレンズ
L-509	ホルダー
L-521	標準ベース
L-703	LEDライト
	ウェアラブルモニター

L-KIT1052

L-851	フルHDカメラ
L-815	ズームレンズ
L-509	ホルダー
L-521	標準ベース
L-716	LEDライト
	ウェアラブルモニター



【各種照明】



組み立て方法

照明の取り付けは下記手順の最後に行いますが、L-716 LEDライト（同軸落射）は途中で取り付ける必要があります。組み立て前にL-716の取扱説明書をご確認ください。

1 ベースの組み立て

ベースを組み立て、ホルダーを装着します。導電性カラーマットを使用する場合は、先にマットを面ファスナーで固定してください。



2 カメラとレンズの接続

カメラ、レンズの保護キャップを外し、ねじ込んで接続します。



3 カメラ・レンズの設置

レンズをホルダーにセットします。

4 ウェアラブルモニターの装着・接続

ウェアラブルモニターを装着し、カメラに接続します。詳しい説明は次ページ以降をご覧ください。

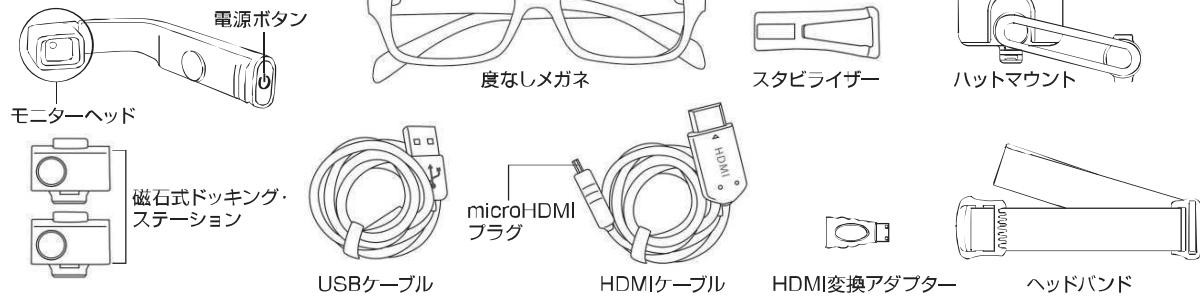
5 照明の取り付け

照明を取り付けます。取付方法は、付属の取扱説明書をご参照ください。

ウェアラブルモニターの取り扱い

●ウェアラブルモニター各部の名称・付属品一覧

ウェアラブルモニター



※ 当社仕様の入組です。VUFINE社の入組とは異なります。

●準備

ご使用前に充電してください。付属のUSBケーブルをUSBポートやモバイルバッテリーに接続するか、L-851に付属のACアダプターを使って電源に接続してください。充電しながらの使用も可能です。充電中は電源ボタンが赤色に点灯し、完了すると消灯します。充電時間は約1.5時間です（充電のみの場合）。充電後、約1.5時間使用可能です。

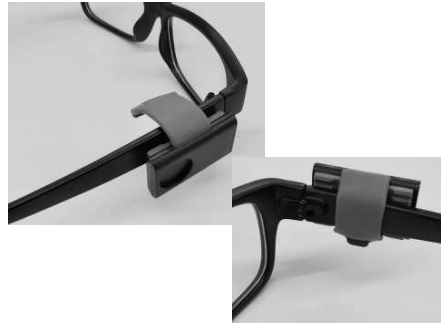


●装着方法

3種類（メガネ・帽子・ヘッドバンド）から選択できます。基本的にモニターは右眼用ですが、カメラで映像を180°回転させることで左側に付けて使用できます。

【メガネへの装着】

- 1 磁石式ドッキング・ステーションを、度数なしメガネに取り付けます。



※自身のメガネに取り付けたい場合

フレームが太い場合は、左記方法で取り付けられます。フレームが細い場合は、付属のスタビライザーをご使用ください。



- 2 ウェアラブルモニターを磁石式ドッキング・ステーションに取り付けます。



2

ウェアラブルモニターの取り扱い

【帽子への装着】（帽子は付属しておりません。ご用意ください。）

ハットマウントを取り付ける前に、ご使用になる帽子サイズがご自身の頭より少しきつめになるように調整してください。

- 1 ハットマウントのクリップを帽子に挟みます。



- 2 ハットマウントの先端にウェアラブルモニターを取り付けます。ウェアラブルモニターの凸部をハットマウントの先端クリップにはめ込んでください。



HDMIケーブルをハットマウントに固定しておくこと、ケーブルによる作業ストレスが軽減されます。



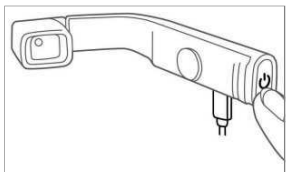
【ヘッドバンドへの装着】

ハットマウントを使用しますので、基本的な方法は帽子への装着方法と同様です。

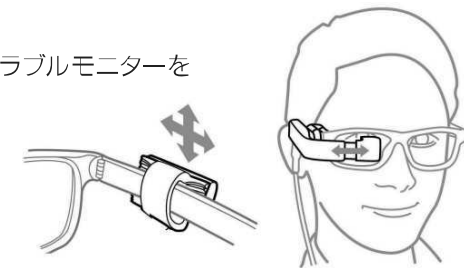


●ご使用方法

- 1 HDMIケーブルのmicroHDMIプラグをウェアラブルモニターのmicroHDMI端子に接続します。
- 2 HDMI変換アダプターをHDMIケーブルに取り付け、カメラと接続します。
- 3 ウェアラブルモニターの電源を入れます。
ON : 電源ボタンを一度押します（青色に点滅→点灯）
OFF : 電源ボタンを長押しします（消灯）
電源ボタンが青色に点灯してからカメラの電源を入れてください。
※ カメラの電源を入れてから、ウェアラブルモニターの電源を入れると、映像が映りませんのでご注意ください。



- 4 映像を見ながら眼の位置に合わせてウェアラブルモニターをセッティングします。



モニターヘッドは引き出して位置を調整することができます。

3