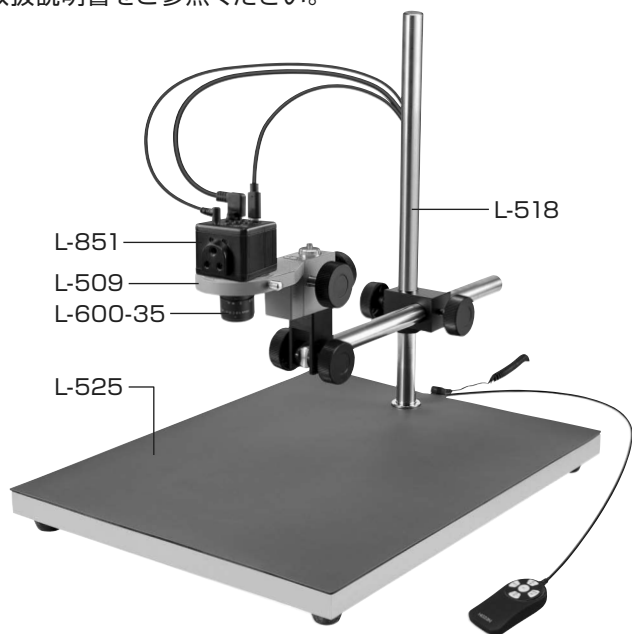


# L-KIT693/694/695

## マイクロ스코ープ (モニター用)

本セットには、右記の製品が入っています。  
入組品をご確認のうえ、ご使用ください。  
各製品のご使用方法や詳細は、それぞれの  
取扱説明書をご参照ください。



### 【明細表】

#### L-KIT693

L-851	フルHDカメラ
L-600-35	レンズ
L-509	ホルダー
L-518	ロングストレートアーム
L-525	ロングベース

#### L-KIT694

L-851	フルHDカメラ
L-600-35	レンズ
L-509	ホルダー
L-518	ロングストレートアーム
L-525	ロングベース
L-703	LEDライト
L-703-1	クランプセット※

※L-703 LEDライトに同梱されています。

#### L-KIT695

L-851	フルHDカメラ
L-600-35	レンズ
L-509	ホルダー
L-518	ロングストレートアーム
L-525	ロングベース
L-718	LEDライト

### 【各種照明】



L-703

L-703-1

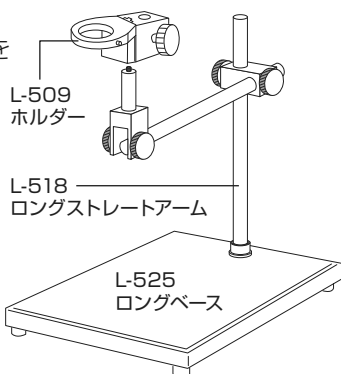


L-718

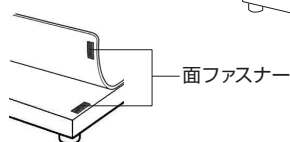
## 組み立て方法

### 1 ベースの組み立て

右図のようにベースを  
組み立てます。

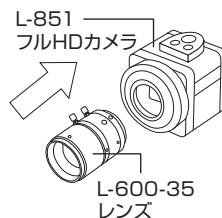


導電性カラーマットを  
使用する場合は、先に  
マットを面ファスナー  
で固定してください。



### 2 カメラとレンズの接続

カメラ、レンズの保護  
キャップを外し、  
ねじ込んで接続します。



### 3 カメラ・レンズの設置

レンズをホルダーにセットします。

### 4 照明の取り付け

照明をレンズ等に取り付けます。  
照明の取付方法は、付属の  
取扱説明書をご参照ください。

### 技術的なお問い合わせ

ホーサン テクニカルホットライン

☎06-6567-3132 E-mail: th@hozan.co.jp

【月曜日から金曜日(祝日を除く)の10:30~12:00、13:00~17:00】

マイクロ스코ープの選定をサポート

**zoom & focus**



Zoom & Focus 検索

## ホーサン株式会社

本社 〒556-0021 大阪市浪速区幸町1-2-12  
TEL (06) 6567-3111 FAX (06) 6562-0024

補修部品についてもWebサイト上にてご購入いただけます。

ホーサン O-OO(製品の品番) 検索