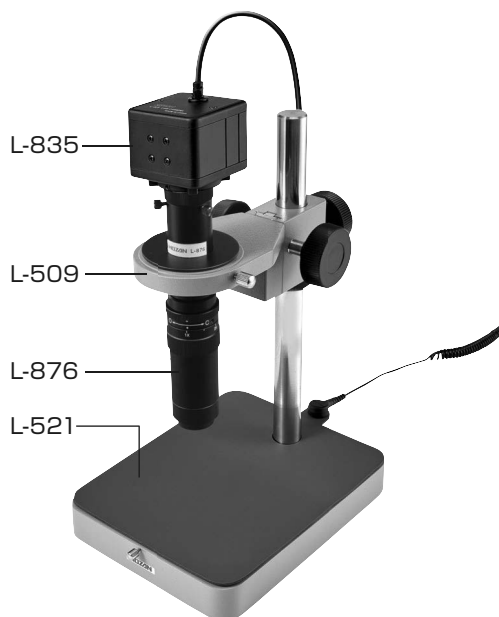


L-KIT715

マイクロ스코ープ (PC用)

本セットには、右記の製品が入っています。
入組品をご確認のうえ、ご使用ください。
各製品のご使用方法や詳細は、それぞれの
取扱説明書をご参照ください。



【明細表】

L-835	USBカメラ
L-876	ズームレンズ
L-509	ホルダー
L-521	標準ベース
L-717	LEDライト

【照明】

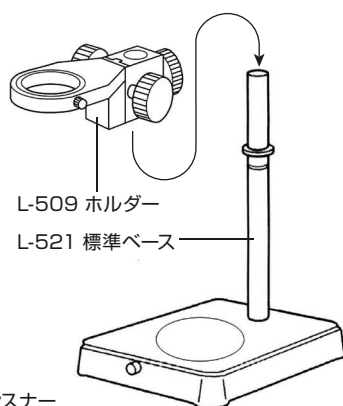
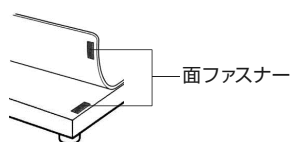


L-717

組み立て方法

- 1 ベースの組み立て**
ベースを組み立て、ホルダーを装着します。

導電性カラーマットを使用する場合は、先にマットを面ファスナーで固定してください。



L-509 ホルダー

L-521 標準ベース

- 2 カメラとレンズの接続**
カメラ、レンズの保護キャップを外し、ねじ込んで接続します。

L-835
USBカメラL-876
ズームレンズ

- 3 カメラ・レンズの設置**
レンズをホルダーにセットします。
- 4 照明の取り付け**
照明をレンズ等に取り付けます。
照明の取り付け方法は、付属の取扱説明書をご参照ください。

技術的なお問い合わせ

ホーザン テクニカルホットライン
☎06-6567-3132 E-mail: th@hozan.co.jp
【月曜日から金曜日(祝日を除く)の10:30~12:00、13:00~17:00】

補修部品については、Web上のパーツリストをご覧ください。
通信販売もご利用いただけます。 [ホーザン 通信販売](#) [検索](#)

ホーザン株式会社

本社 〒556-0021 大阪市浪速区幸町1-2-12
TEL (06) 6567-3111 FAX (06) 6562-0024