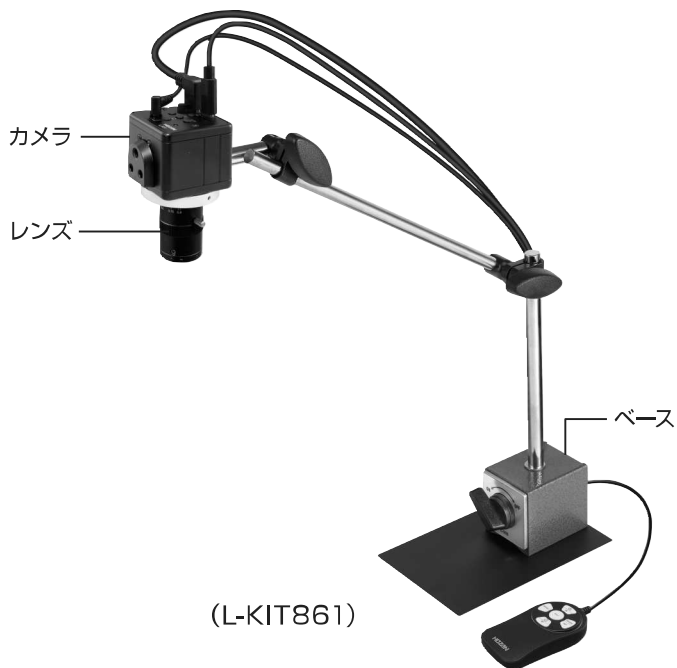


マイクروسコープ

ご使用前に、下表より梱包内容をご確認ください。

組み立て方法については裏面に記載しています。各製品の取扱説明書とあわせてご覧ください。

この製品情報で使用している画像はご購入いただいた製品と異なる場合があります。



【構成品】

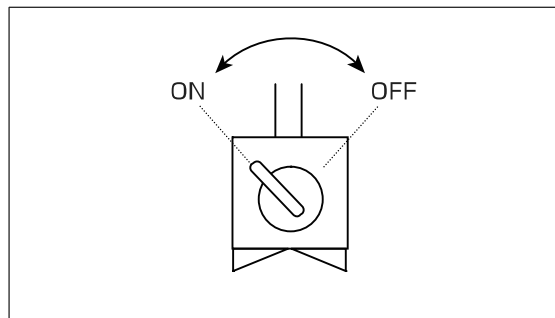
品番	カメラ	レンズ	ベース	照明	品番
L-KIT861	L-851	L-630	L-505	—	L-KIT861
L-KIT862				L-711 / L-711-1*	L-KIT862
L-KIT863				L-703	L-KIT863
L-KIT864				L-718	L-KIT864

* L-711-1 拡散フィルターは L-711 LEDライトに同梱されています。

組み立て方法

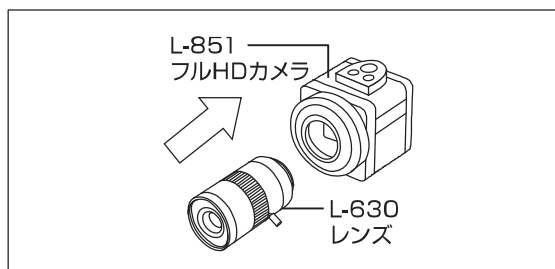
1 ベースの設置

マグネットベースを作業台等に設置します。
マグネットスイッチをONにして固定します。
詳細は取扱説明書をご参照ください。



2 カメラとレンズの接続

カメラ・レンズの保護キャップを外し、ねじ込んで接続します。



3 カメラ・レンズの取り付け

マグネットベース先端のカメラネジ(オス)に、
カメラ側のカメラネジ(メス)を接続します。



4 照明の取り付け

照明を取り付けます。
取付方法は、付属の取扱説明書をご参照ください。

L-711 LEDライトの取り付けについて

レンズにレンズアダプターを取り付け、レンズアダプターに照明を取り付けてください。
※ レンズアダプターの取付方法はL-630 取扱説明書を参照してください。



マイクロスコープの選定をサポート

zoom & focus



Zoom & Focus 検索

ホーサン株式会社

本社 〒556-0021 大阪市浪速区幸町1-2-12

製品・補修部品はWebサイトにてご購入いただけます。
<https://www.hozan.co.jp/>



技術的なお問い合わせ

ホーサン テクニカルホットライン

☎06-6567-3132 / E-mail : th@hozan.co.jp

【月曜日から金曜日(祝日を除く)の10:30~12:00、13:00~17:00】