

# L-KIT869/870/871/872

## マイクロ스코ープ (モニター付)

本セットには、右記の製品が入っています。  
入組品をご確認のうえ、ご使用ください。  
各製品のご使用方法や詳細は、それぞれの  
取扱説明書をご参照ください。



### 【明細表】

#### L-KIT869

L-860	モニター付カメラ
L-630	レンズ
L-509	ホルダー
L-523	ロングストレートアーム
L-525	ロングベース

#### L-KIT870

L-860	モニター付カメラ
L-630	レンズ
L-509	ホルダー
L-523	ロングストレートアーム
L-525	ロングベース
L-711	LEDライト
L-711-1	拡散フィルター※

※L-711 LEDライトに同梱されています。

#### L-KIT871

L-860	モニター付カメラ
L-630	レンズ
L-509	ホルダー
L-523	ロングストレートアーム
L-525	ロングベース
L-703	LEDライト
L-703-1	クランプセット※

※L-703 LEDライトに同梱されています。

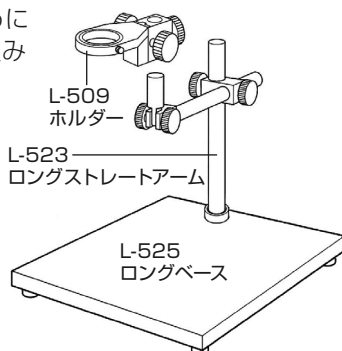
#### L-KIT872

L-860	モニター付カメラ
L-630	レンズ
L-509	ホルダー
L-523	ロングストレートアーム
L-525	ロングベース
L-718	LEDライト

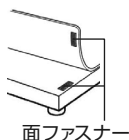
## 組み立て方法

### 1 ベースの組み立て

下図のように  
ベースを組み  
立てます。

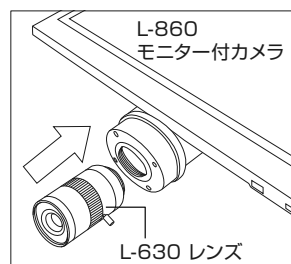


導電性カラーマットを  
使用する場合は、先に  
マットを面ファスナー  
で固定してください。



### 2 モニター付カメラとレンズの接続

カメラとレンズの保護キャップ  
を外し、ねじ込んで接続します。



### 3 モニター付カメラ・レンズの設置

カメラをホルダーにセットします。

### 4 照明の取り付け

照明を取り付けます。

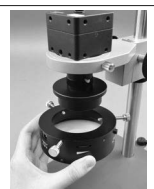
照明の取付方法は、付属の取扱説明書をご参照ください。

#### L-711 LEDライトの取り付けについて

レンズにレンズアダプターを取り付け、レン  
ズアダプターに照明を取り付けてください。

※ レンズアダプターの取付方法はL-630  
取扱説明書を参照してください。

※ 写真のカメラは入組品とは異なります。



### 技術的なお問い合わせ

#### ホーサン テクニカルホットライン

☎06-6567-3132 E-mail : th@hozan.co.jp

【月曜日から金曜日(祝日を除く)の10:30~12:00、13:00~17:00】

補修部品についてもWebサイト上で  
ご購入いただけます。

ホーサン O-OO (製品の品番) 検索

## ホーサン株式会社

本社 〒556-0021 大阪市浪速区幸町1-2-12  
TEL (06) 6567-3111 FAX (06) 6562-0024