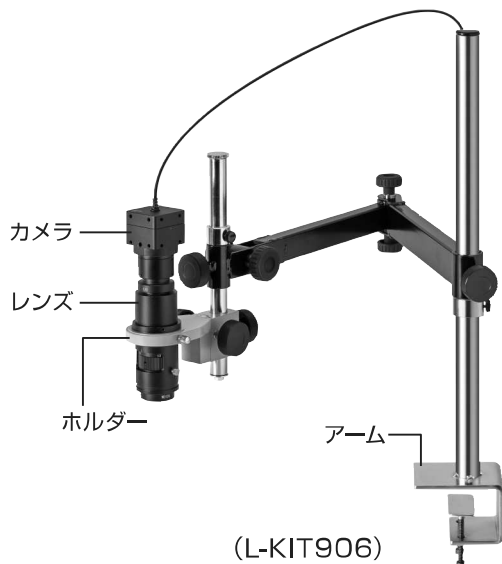


マイクروسコープ

ご使用前に、下表より梱包内容をご確認ください。

組み立て方法については裏面に記載しています。各製品の取扱説明書とあわせてご覧ください。

この製品情報で使用している画像はご購入いただいた製品と異なる場合があります。



【構成品】

品番	カメラ	レンズ	ホルダー / アーム	照明	品番
L-KIT906	L-836	L-815	L-509 / L-503	—	L-KIT906
L-KIT907				L-711 / L-711-1*	L-KIT907
L-KIT908				L-703 / L-703-1*	L-KIT908
L-KIT909	L-836	L-816	L-509 / L-503	—	L-KIT909
L-KIT910				L-711 / L-711-1*	L-KIT910
L-KIT911				L-703 / L-703-1*	L-KIT911
L-KIT912	L-836	L-817	L-509 / L-503	—	L-KIT912
L-KIT913				L-711 / L-711-1*	L-KIT913
L-KIT914				L-703 / L-703-1*	L-KIT914
L-KIT915	L-836	L-876	L-509 / L-503	—	L-KIT915
L-KIT916				L-711 / L-711-1*	L-KIT916
L-KIT917				L-703 / L-703-1*	L-KIT917
L-KIT918	L-836	L-873	L-509 / L-503	—	L-KIT918
L-KIT919				L-711 / L-711-1*	L-KIT919
L-KIT920				L-703 / L-703-1*	L-KIT920

※ L-711-1 拡散フィルターは L-711 LEDライトに、L-703-1 クランプセットは L-703 LEDライトに同梱されています。

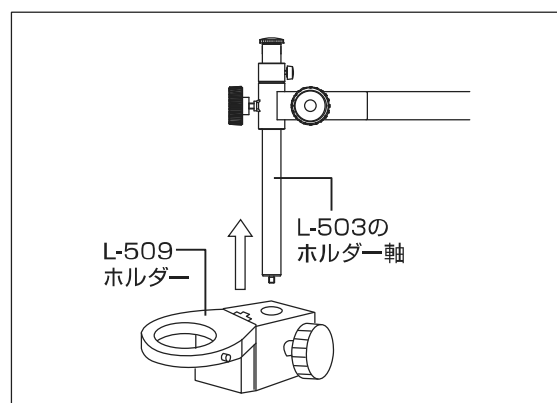
組み立て方法

1 アームの設置

フレキシブルアームを作業台等に設置します。
詳細は取扱説明書をご参照ください。

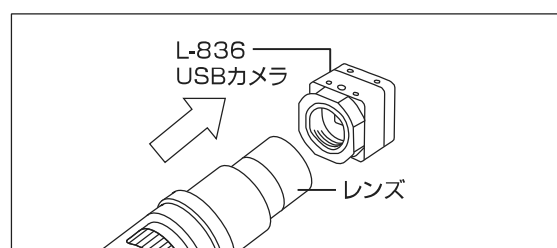
2 ホルダーの取り付け

右図のようにホルダーを
取り付けます。



3 カメラとレンズの接続

カメラ、レンズの保護キャップを外し、
ねじ込んで接続します。



4 カメラ・レンズの設置

レンズをホルダーにセットします。



5 照明の取り付け

照明を取り付けます。
取付方法は、付属の取扱説明書をご参照ください。

マイクロ스코ープの選定をサポート

zoom & focus



Zoom & Focus 検索

ホーサン株式会社

本社 〒556-0021 大阪市浪速区幸町1-2-12

製品・補修部品はWebサイトにてご購入いただけます。
<https://www.hozan.co.jp/>



技術的なお問い合わせ

ホーサン テクニカルホットライン

☎06-6567-3132 / E-mail : th@hozan.co.jp

【月曜日から金曜日(祝日を除く)の10:30~12:00、13:00~17:00】