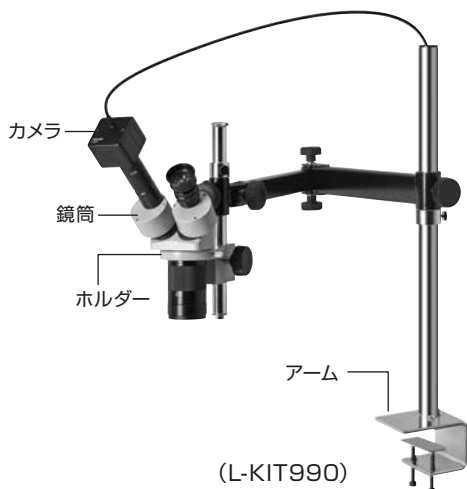


## 実体顕微鏡

ご使用前に、下表より梱包内容をご確認ください。

組み立て方法については裏面に記載しています。各製品の取扱説明書とあわせてご覧ください。

この製品情報で使用している画像はご購入いただいた製品と異なる場合があります。



### 【構成品】

品番	鏡筒 / レンズ	ホルダー / アーム	カメラ	照明	品番
L-KIT990	L-501 / L-512 L-57-0.5	L-509 / L-503	L-837 L-845	—	L-KIT990
L-KIT991				L-711 / L-711-1*	L-KIT991
L-KIT992				L-703 / L-703-1*	L-KIT992

L-KIT993	L-501 / L-512 L-57-0.5	L-509 / L-503	L-836 L-845	—	L-KIT993
L-KIT994				L-711 / L-711-1*	L-KIT994
L-KIT995				L-703 / L-703-1*	L-KIT995

※ L-711-1 拡散フィルターは L-711 LEDライトに、L-703-1 クランプセットは L-703 LEDライトに同梱されています。

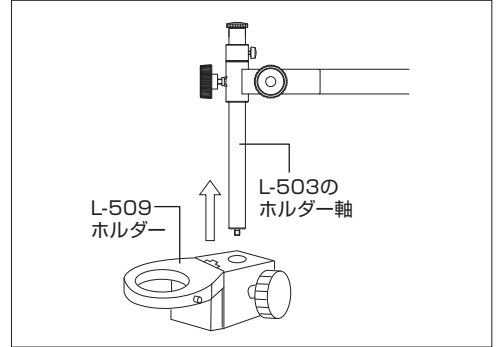
# 組み立て方法

## 1 アームの設置

フレキシブルアームを作業台等に設置します。  
詳細は取扱説明書をご参照ください。

## 2 ホルダーの取り付け

右図のようにホルダーを  
取り付けます。



## 3 顕微鏡の接続

接眼レンズを標準鏡筒に差し込み、標準鏡筒をホルダーに  
セットします。

### コンバージョンレンズについて

コンバージョンレンズを装着すると、広範囲を観察できます。詳細は  
L-501の取扱説明書をご参照ください。



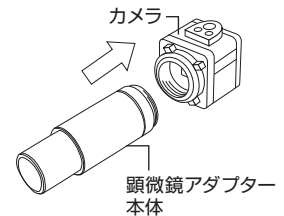
## 4 照明の取り付け

照明を取り付けます。  
取付方法は、付属の取扱説明書をご参照ください。

### 顕微鏡にカメラを取り付ける場合

## 1 カメラと顕微鏡アダプターの接続

カメラ、顕微鏡アダプターの保護キャップを外し、  
ねじ込んで接続します。



## 2 顕微鏡とカメラの接続

顕微鏡の片方の接眼レンズを取り外し、1を挿入します。



マイクログラフの選定をサポート

**zoom & Focus**

Zoom & Focus 検索



## ホーサン株式会社

本社 〒556-0021 大阪市浪速区幸町1-2-12

製品・補修部品はWebサイトにてご購入いただけます。  
<https://www.hozan.co.jp/>



技術的なお問い合わせ

ホーサン テクニカルホットライン

☎ 06-6567-3132 / E-mail : th@hozan.co.jp

【月曜日から金曜日(祝日を除く)の10:30~12:00、13:00~17:00】