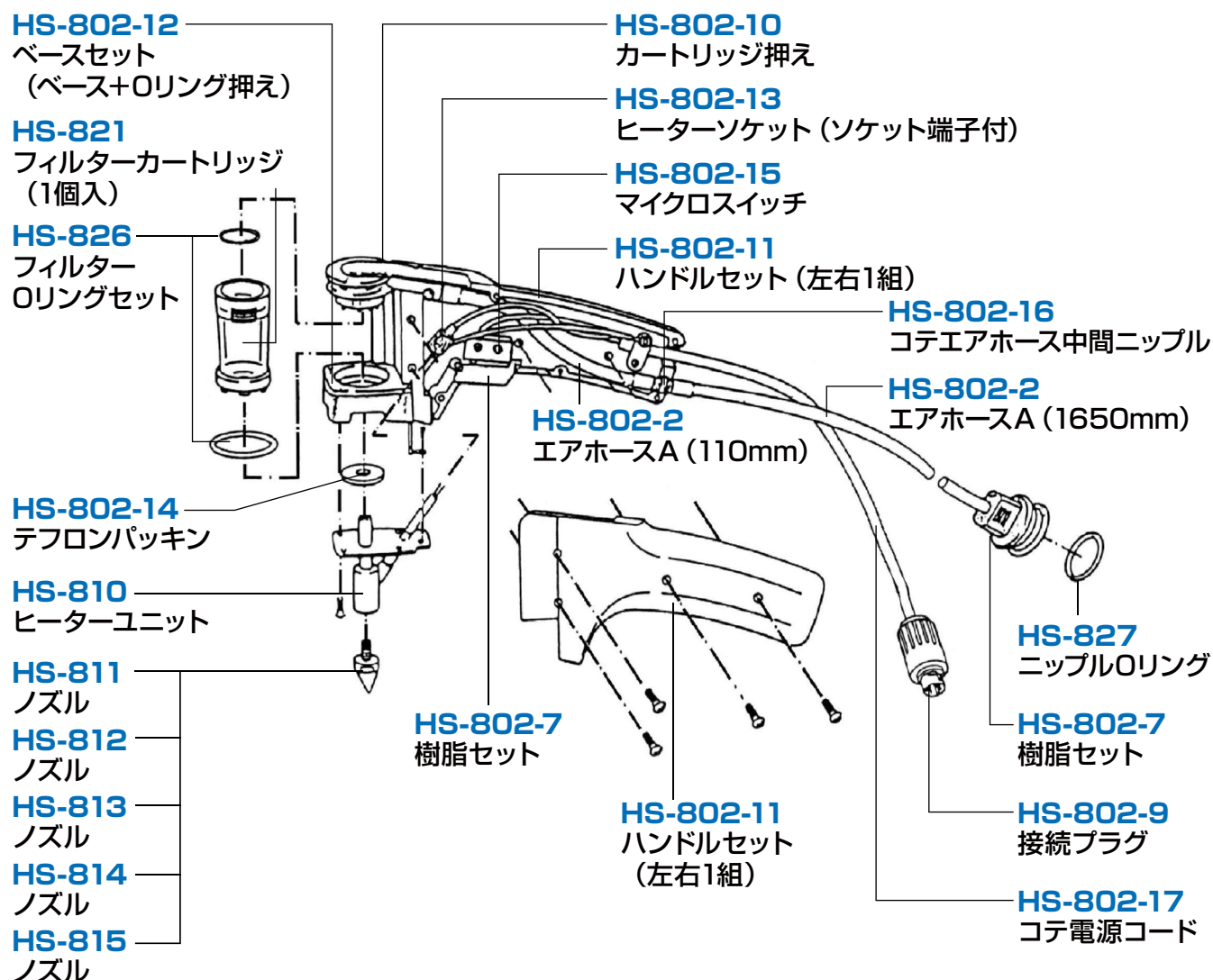


HS-802

ハンダ吸取機 コテ

交換部品



HS-802-1

コテー式
(プラグ・ニップル付)



HS-802-19

ノズルスパナ



HS-802-20

ノズルボックス



HS-820

フィルターカートリッジセット
(10個入)



HS-822

ポンプフィルター
(10枚入)



HS-825

ペーパーフィルター
(10枚入)

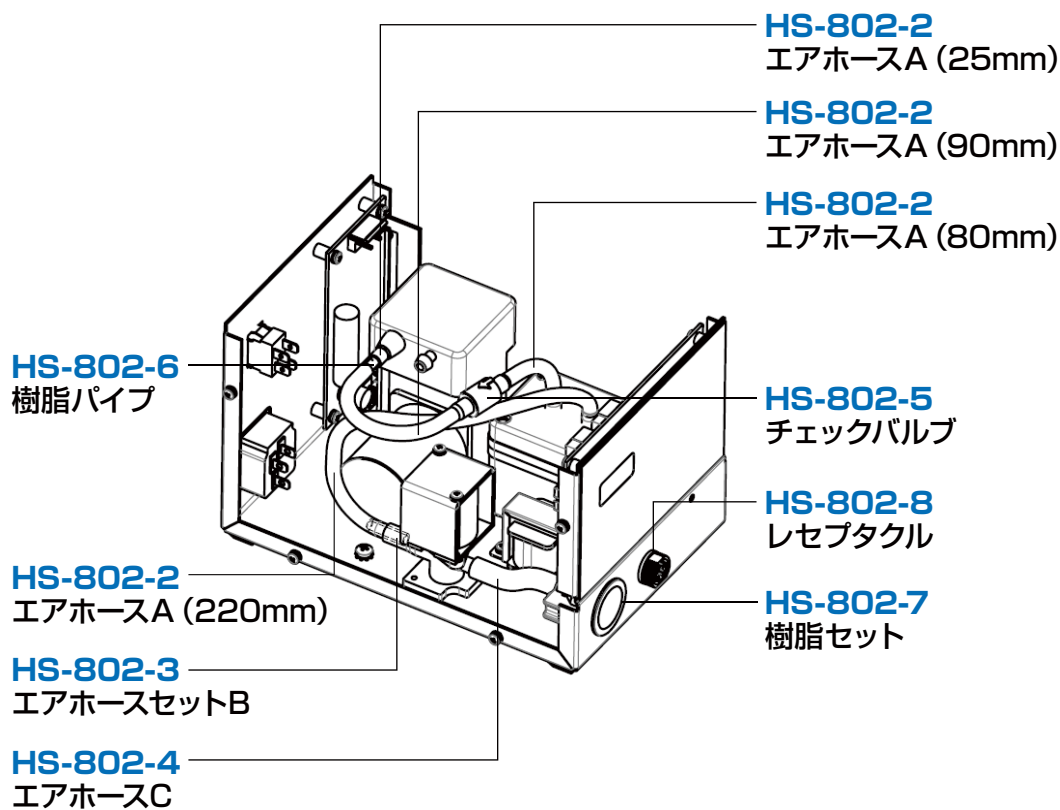


※エアホースA は2m単位の供給になります。必要な長さにカットして使用してください。

HS-802

ハンダ吸取機 ステーション

交換部品



※エアホースA は2m単位の供給になります。必要な長さにカットして使用してください。